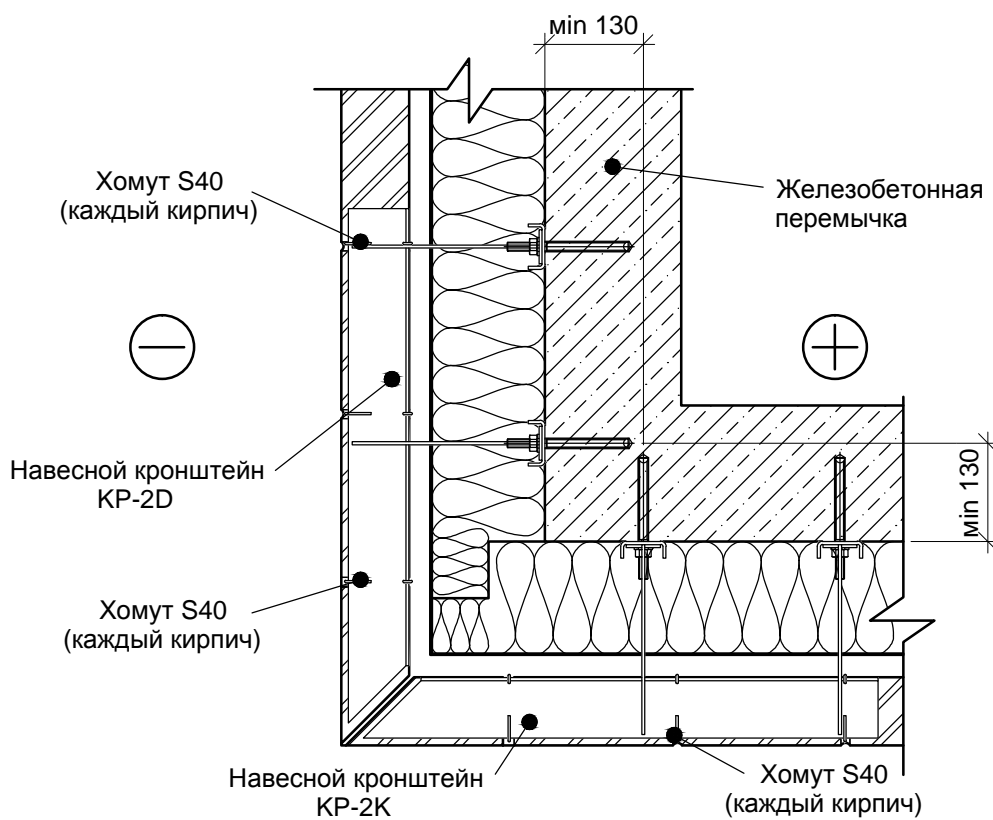


РАЗРЕЗ 1-1



Примечание:

1. Толщина утеплительного слоя согласно теплотехническим требованиям к ограждающим конструкциям зданий;
2. Вентилируемая воздушная прослойка согласно Рекомендациям R 40-02 "Проектирование и строительство стен с воздушными прослойками".