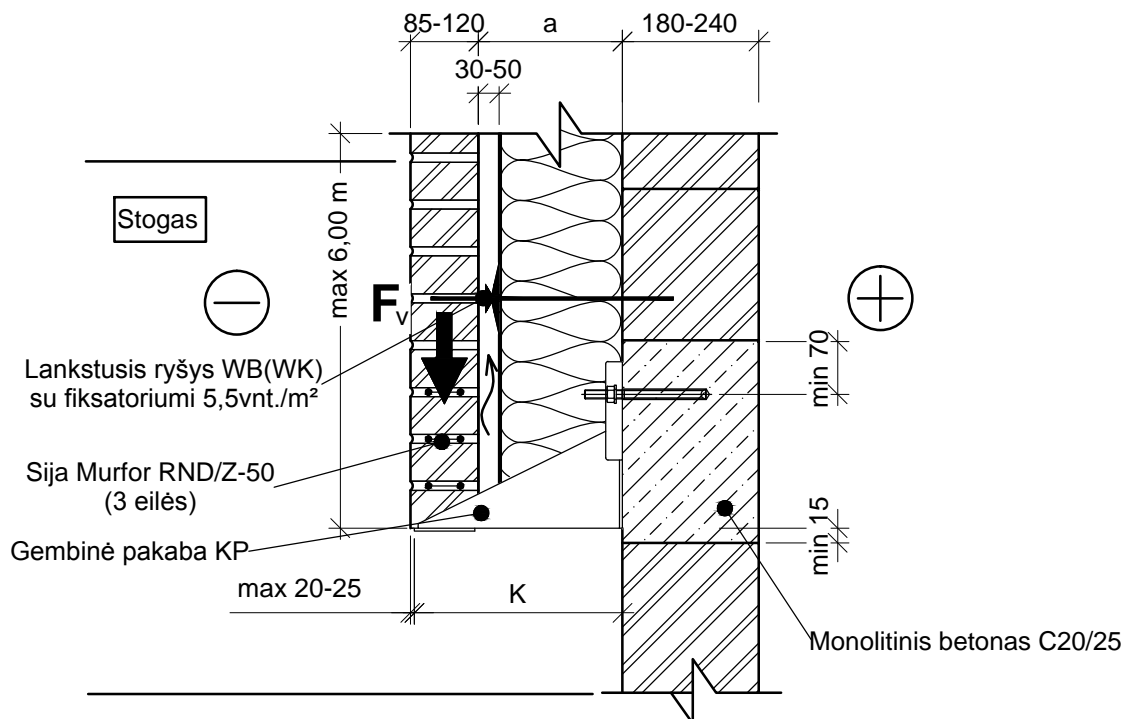


PJŪVIS 1-1



Pastaba:

1. Atitvarų šilumos perdavimo koeficientai pagal STR 2.01.03:2009 reikalavimus;
2. Ventiliuojamas oro tarpas parenkamas pagal Rekomendacijos R 40-02 "Sienų su oro tarpais projektavimas ir statyba".