

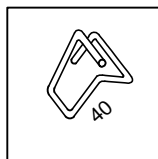
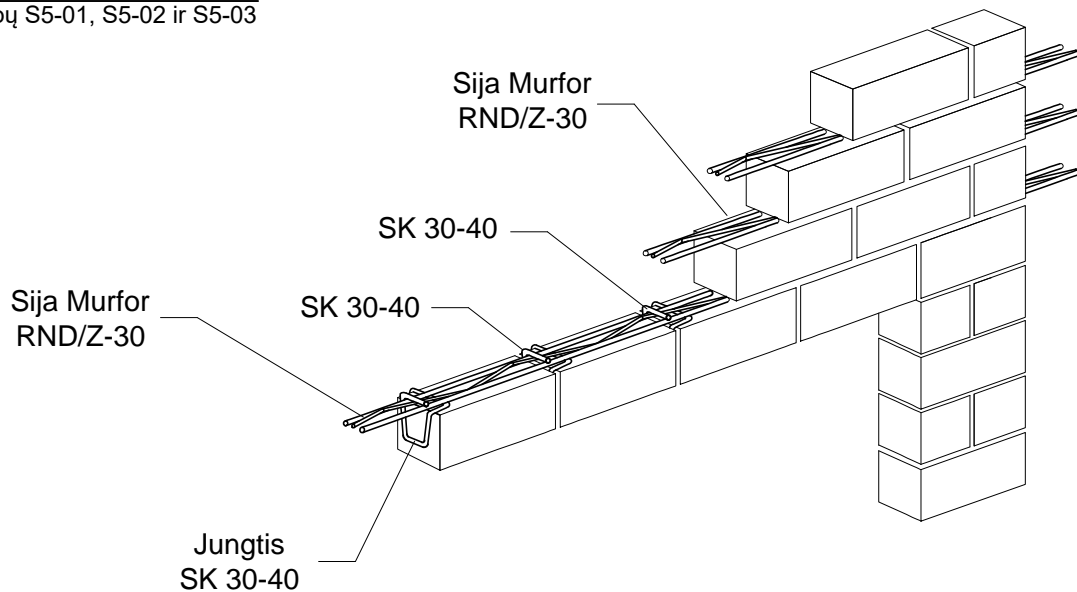
PLYTINĖ SĄRAMA PLONOSE SIENOSE

Horizontalusis dėjimas



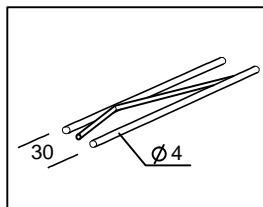
S5-01

Iš 3 lapų S5-01, S5-02 ir S5-03



JUNGTIS BAUT SK 30-40

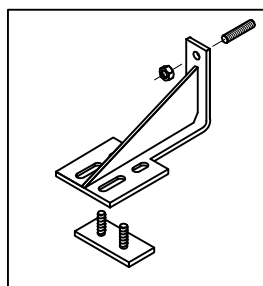
Aukštis (mm.).....40
Vielos skersmuo (mm.).....3
Padengimas.....cinkas*



SIJA MURFOR RND/Z-30

Plotis (mm.).....30
Ilgis (m.).....3,05
Padengimas.....cinkas*

*Cinko danga 20 (pagal EN 845-1+A1)



GEMBINE PAKABA GSP

Nerudijantis plienas 1.4301/1.4401
(pagal EN-10088-1)

APDAILOS MŪRO 50-85 mm PLOČIO PLYTINĖ SĄRAMA.

Sąrama sudaryta iš mažiausiai keturių skiediniu sutvirtintų plytų eilių. Pirmoje plytų eilėje, kiekvienoje vertikalioje siūlėje yra įstatyti inkarai. Tarp pirmos ir antros horizontalių siūlių, bei trečios ir ketvirtos plytų eilių yra įstatyta išilginė armatūrinė sija Murfor RND/Z-30, kurios ilgis parenkamas pagal angos plotį, įvertinant išsikišimą už jos ribų. Keliant apdailos mūrą armatūrinė sija Murfor RND/Z-30 dedama kas 500 mm atstumu, tam, kad sąramai būtų vienodai paskirstyta apkrova.

Dėmesio: Armatūrinė sija Murfor RND/Z-30 prisukama prie metalinių ryšių, kurie patikimai sujungia apdailos mūrą su laikančiąją sienų konstrukcija, naudojant plieninę cinkuotą vielą.

PLYTINĖS SĄRAMOS ĮRENGIMAS žr. S7-02

Tokiu būdu įrengiamos angos iki 2,00 m. Norint analogiškai įrengti didesnes angas naudojamos gembinės pakabos (S7-03). Norint pasiekti nominalinį stiprumą, darant sąramas per karščius, rekomenduojame jas drėkinti apie 2 savaites. Ypač svarbu drėkinti mūrą iš silikstinių plytų. Skiedinio markė turėtų būti ne mažesnė kaip 100

PLYTINĖS SĄRAMOS ĮRENGIMAS PLONOSE SIENOSE

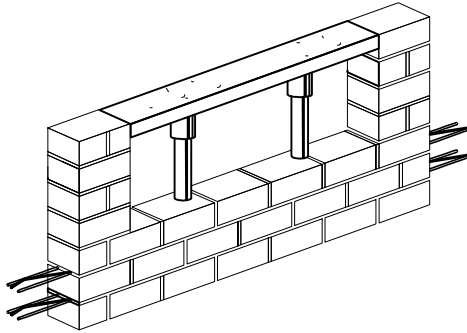
Horizontalusis dėjimas



S5-02

Iš 3 lapų S5-01, S5-02 ir S5-03

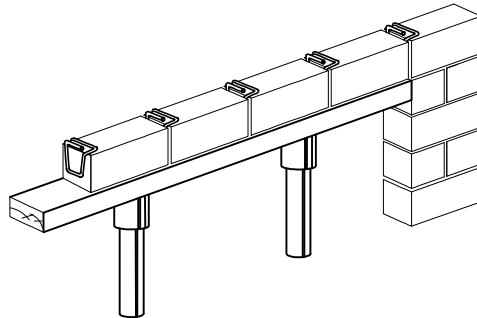
1



LAIKINO KLOJINIO ĮRENGIMAS

Apdailos mūrą pakėlus iki būsimos angos viršaus, įrengiamas laikinas klojinys, ant kurio dedama plytų eilė.

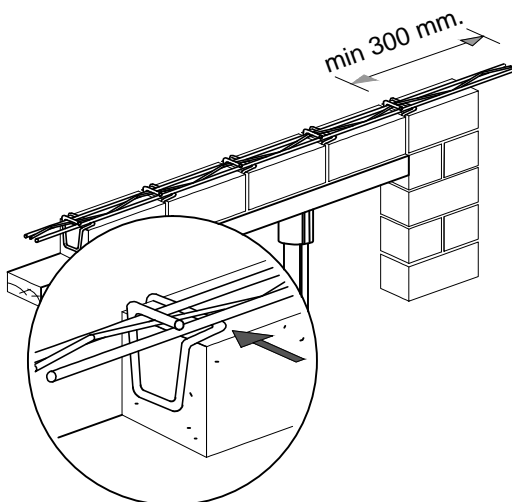
2



PIRMOSIOS EILĖS ĮRENGIMAS

Jungtis SK 30-40 dedamos į kiekvieną vertikalią siūlę pirmoje eilėje, t.y. 1 jungtis vienai plytai.

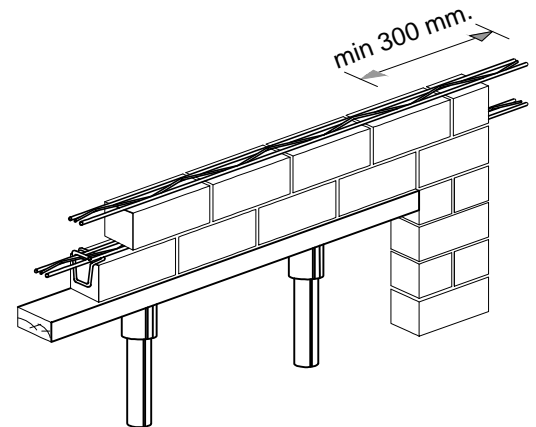
3



SIJOS MURFOR ĮRENGIMAS

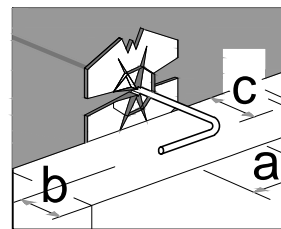
Jungtys jungiamos su armatūrine sija Murfor RND/Z-30, kuri įvedama į jungčių įlaidas. Sija užleidžiama už angos kraštų po 300 mm iš abiejų pusių

4

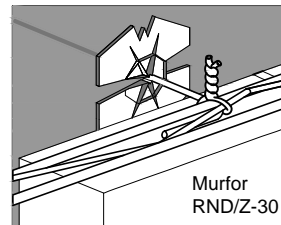


SIJA MURFOR KITOJE PLYTŲ EILĖJE

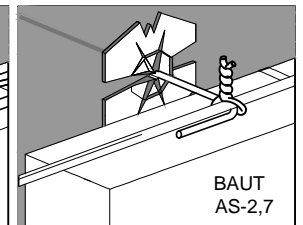
Armatūrinė sija montuojama antroje ir trečioje mūro eilėje. Abiejose eilėse sija užleidžiama už angos kraštų po 300 mm. Keliant apdailos mūrą armavimo sijas Murfor RND/Z-30 arba BAUT AS-2,7 dedamos kas 500 mm atstumu, tam, kad sąramai būtų vienodai paskirstyta apkrova.



a - min. 50 mm
b - min. 25 mm
c - min. 25 mm



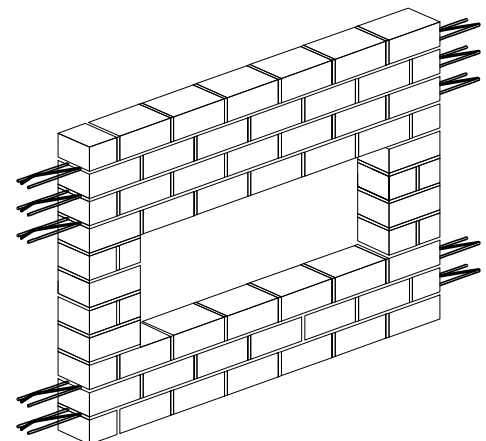
Murfor
RND/Z-30



BAUT
AS-2,7

Armatūrinė sija prisukama prie metalinių ryšių naudojant plieninę cinkuotą vielą.

5



LAIKINAS KLOJINYS NUIMAMAS PO 2 SAVAIČIŲ

PLYTINĖS SĄRAMOS SU GEMBE ĮRENGIMAS PLONOSE SIENOSE (anga > 2 m)

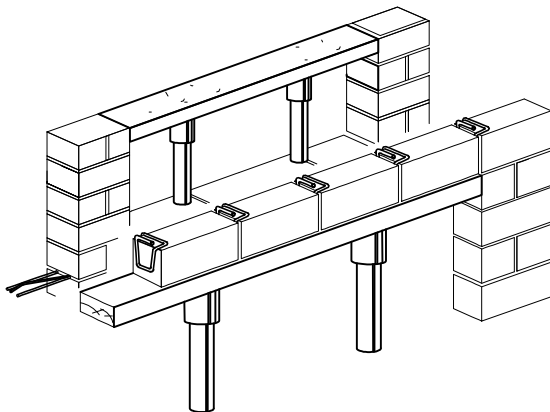


Horizontalusis dėjimas

S5-03

Iš 3 lapų S5-01, S5-02 ir S5-03

1

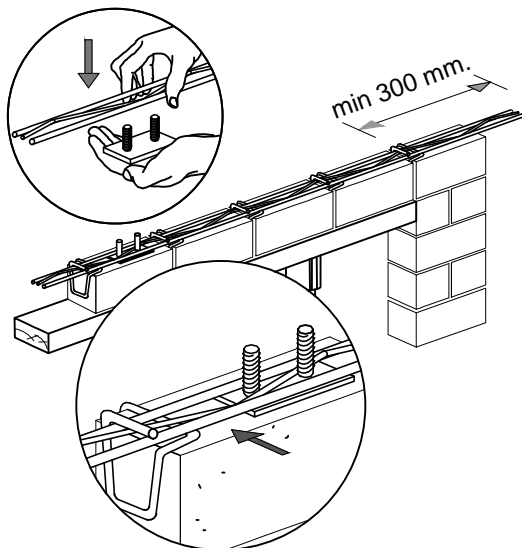


PIRMSIOS EILĖS ĮRENGIMAS

Apdailos mūrą pakėlus iki būsimos angos viršaus, įrengiamas laikinas klojinys, ant kurio dedama plytų eilė ir į tarpus montuojamos SK 30-40 jungtys. Jungtys dedamos į kiekvieną vertikalią siūlę pirmoje eilėje, t.y. viena jungtis vienai plytai.

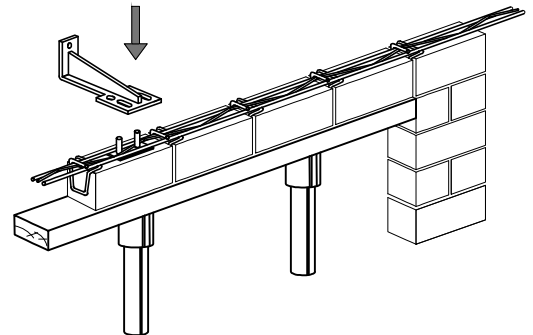
2

Sijos Murfor RND/Z-30 ir laikančiosios gembės jungiamosios detalės įstatymas



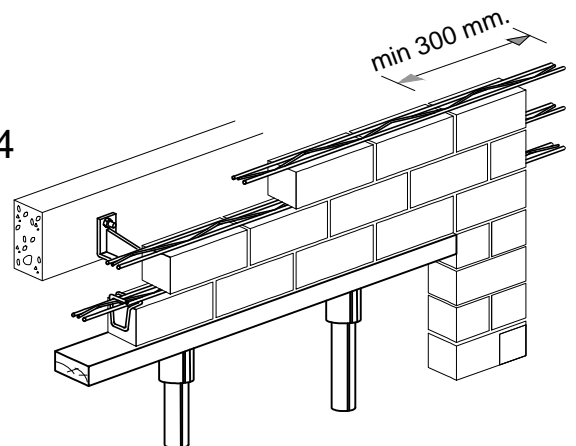
Laikančiosios gembės apatinės plokštelės įvedimas kartu su sija.

3



LAIKANČIOSIOS GEMBĖS TVIRTINIMAS

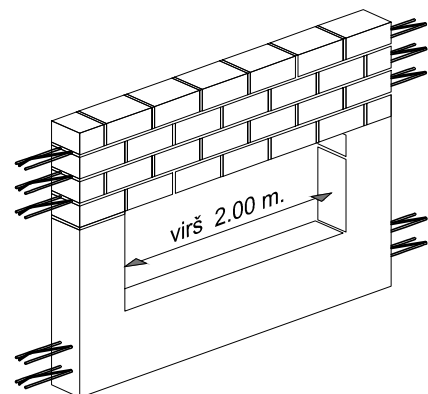
4



SIJA MURFOR KITOJE PLYTŲ EILĖJE

Armatūrinė sija montuojama antroje ir trečioje mūro eilėje. Abiejose eilėse sija užleidžiama už angos kraštų po 300 mm. Keliant apdailos mūrą armavimo sijas Murfor RND/Z-30 arba BAUT AS-2,7 dedamos kas 500 mm atstumu, tam, kad sąramai būtų vienodai paskirstyta apkrova.

5



LAIKINAS KLOJINYS NUIMAMAS PO 2 SAVAIČIŲ