

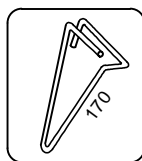
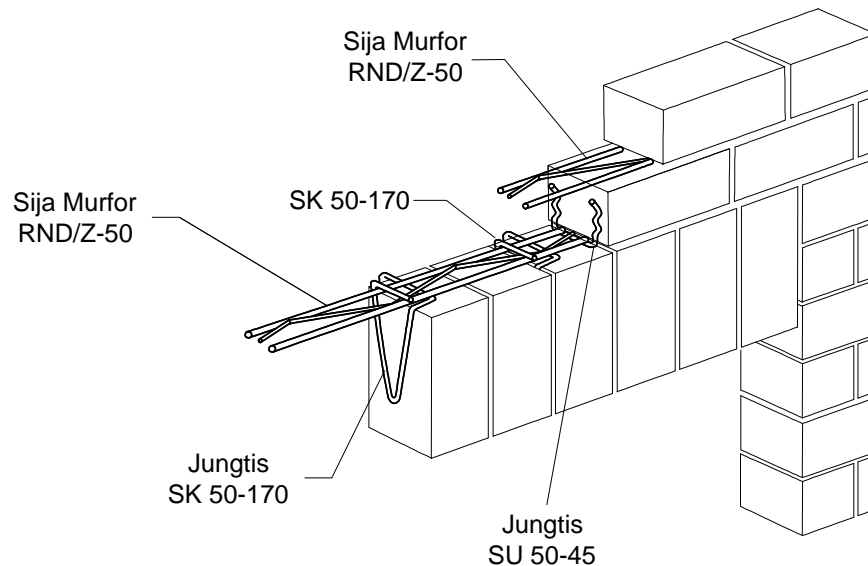
# PLYTINĖS SĄRAMOS

## Vertikalusis dėjimas



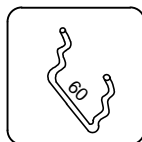
### S2-01

Iš 3 lapų S2-01, S2-02 ir S2-03



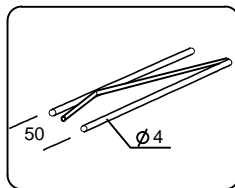
#### JUNGTIS BAUT SK 50-170

Aukštis (mm.).....170  
 Vielos skersmuo (mm.).....3  
 Padengimas.....cinkas\*



#### JUNGTIS BAUT SU 50-45

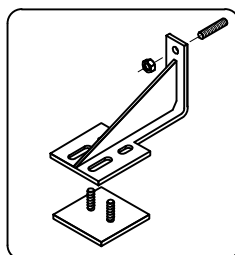
Aukštis (mm.).....45  
 Plotis (mm.).....60  
 Vielos skersmuo (mm.).....3  
 Padengimas.....cinkas\*



#### SIJA MURFOR RND/Z-50

Plotis (mm.).....50  
 Ilgis (m.).....3,05  
 Padengimas.....cinkas\*

\*Cinko danga 20 (pagal EN 845-1+A1)



#### GEMBINE PAKABA GSP

Nerūdijantis plienas 1.4301/1.4401  
 (pagal EN-10088-1)

#### APDAILOS MŪRO PLYTINĖ SĄRAMA

Sąrama sudaryta iš mažiausiai trijų skiediniu sutvirtintų plytų eilių. Pirmoje plytų eilėje, kas antroje vertikaloje siūlėje yra įstatyti inkarai SK 50-170.

Tarp pirmos ir antros horizontalių siūlių, bei antros ir trečios plytų eilių yra įstatyta išilginė armatūra, sudaryta iš mažiausiai dviejų armatūrinių sijų Murfor RND/Z-50, tarpusavyje standžiai sutvirtintų tvirtinimo elementais.

Išilginė armatūra horizontaliose siūlėse turi išeiti už angos kraštų min. po 250 mm.

#### PLYTINĖS SĄRAMOS ĮRENGIMAS žr. S2-02

Tokiu būdu įrengiamos angos iki 2,00 m. Norint analogiškai įrengti didesnes angas naudojamos gembinės pakabos (S2-03).

Norint pasiekti nominalinį stiprumą, darant sąramas per karščius, rekomenduojame jas drėkinti apie 2 savaites. Ypač svarbu drėkinti mūrą iš silikstinių plytų. Skiedinio markė turėtų būti ne mažesnė kaip 100

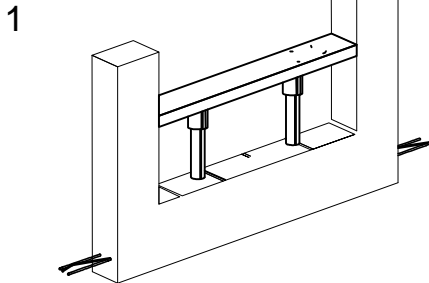
# SĄRAMOS ĮRENGIMAS

## Vertikalusis dėjimas



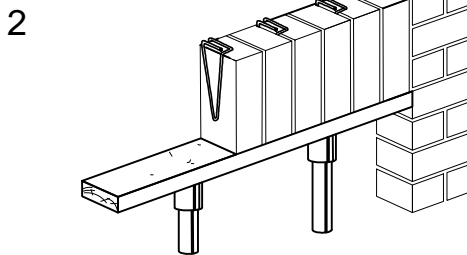
### S2-02

Iš 3 lapų S2-01, S2-02 ir S2-03



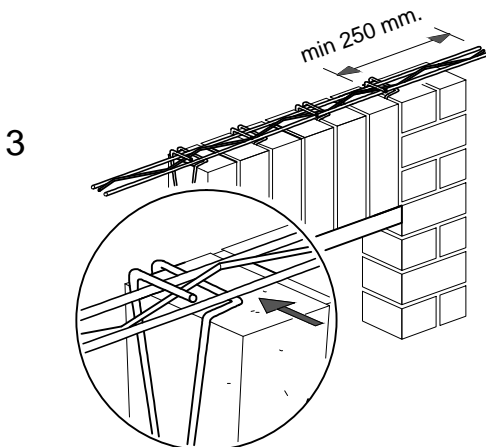
#### LAIKINO KLOJINIO ĮRENGIMAS

Apdailos mūrą pakėlus iki būsimos angos viršaus, įrengiamas laikinas klojinys, ant kurio dedama plytų eilė.



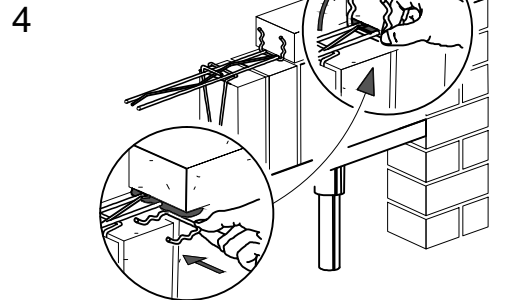
#### PIRMOSIOS EILĖS ĮRENGIMAS

Jungtis SK 50-170 dedamos į kas antrą vertikalią siūlę pirmoje eilėje, t.y. 1 jungtis - dvi plytas.



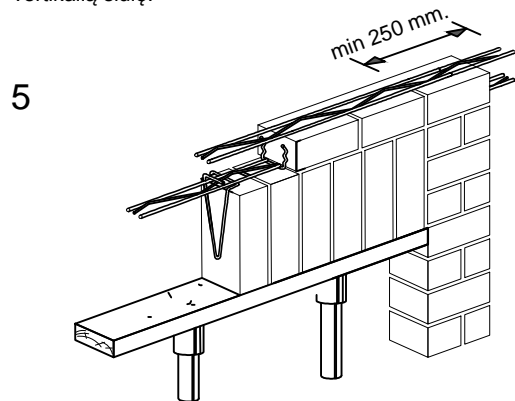
#### SIJOS MURFOR ĮRENGIMAS

Jungtys jungiamos su armatūrine sija Murfor RND/Z-50, kuri įvedama į atitinkamas kiaurymes jungtyse. Sija užleidžiama už angos kraštų po 250 mm. iš abiejų pusių



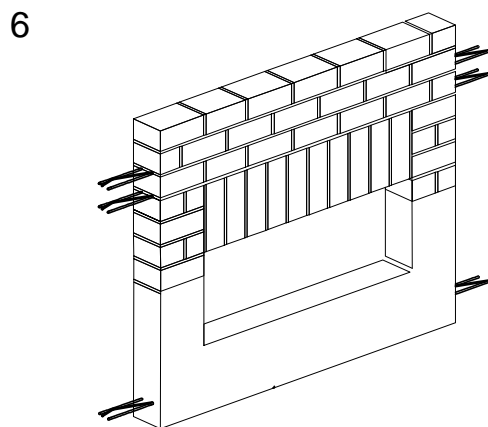
#### JUNGTYS SU 50-45 ĮRENGIMAS

Į antrosios mūro eilės vertikalios siūlės reikėtų įvesti jungtis SU 50-45. Jungtis montuojamos į kas antrą vertikalią siūlę.



#### SIJA MURFOR KITOJE PLYTŲ EILĖJE

Armatūrinė sija montuojama ir antroje mūro eilėje. Abiejose eilėse sija užleidžiama už angos kraštų po 250 mm. iš abiejų pusių. Toliau reikia montuoti armavimo siją kas 300....500 mm tam, kad sąrama būtų armuojama tolygiai.



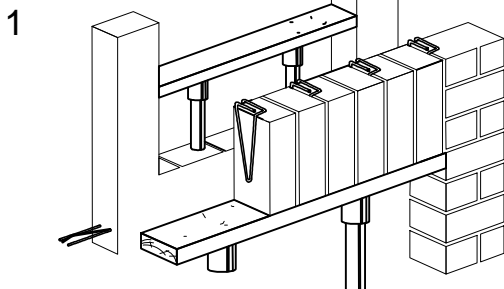
#### LAIKINAS KLOJINYS NUIMAMAS PO 2 SĄVAIČIŲ

# SĄRAMOS SU LAIKANČIAJA GEMBE ĮRENGIMAS

Vertikalusis dėjimas

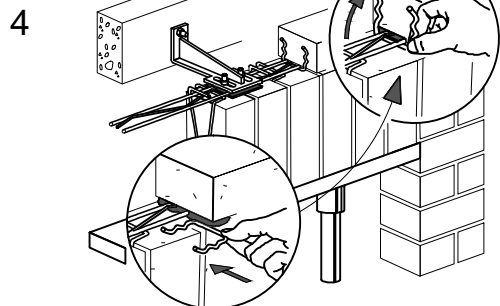
## S2-03

Iš 3 lapų S2-01, S2-02 ir S2-03



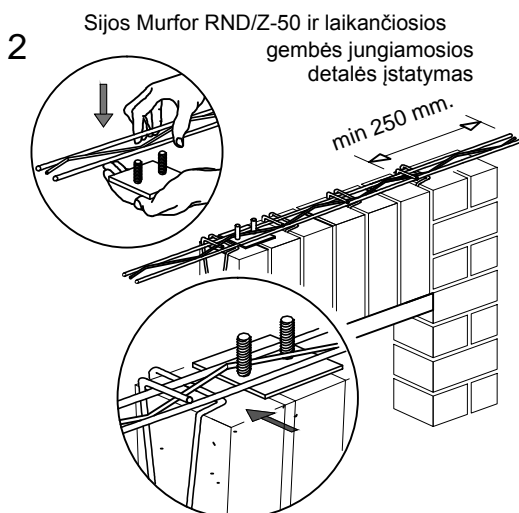
### PIRMOSIOS EILĖS ĮRENGIMAS

Apdailos mūrą pakėlus iki būsimos angos viršaus, įrengiamas laikinas klojinys, ant kurio dedama plytų eilė ir į tarpus montuojamos SK 50-170 jungtys. Jungtis dedamos į kas antrą vertikalią siūlę pirmoje eilėje, t.y. 1 jungtis - dvi plytas.

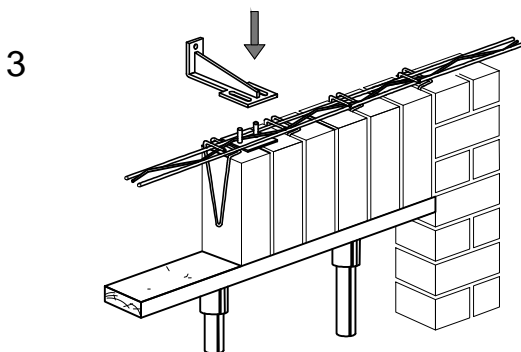


### JUNGTY SU 50-45 ĮRENGIMAS

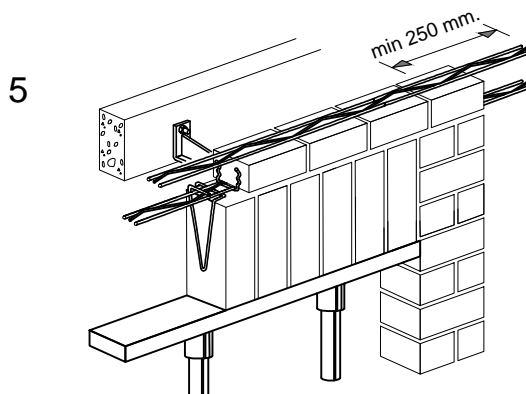
Į antrosios mūro eilės vertikalias siūles reikėtų įvesti jungtis SU 50-45. Jungtis montuojamos į kas antrą vertikalią siūlę.



Laikančiosios gembės apatinės plokštelės įvedimas

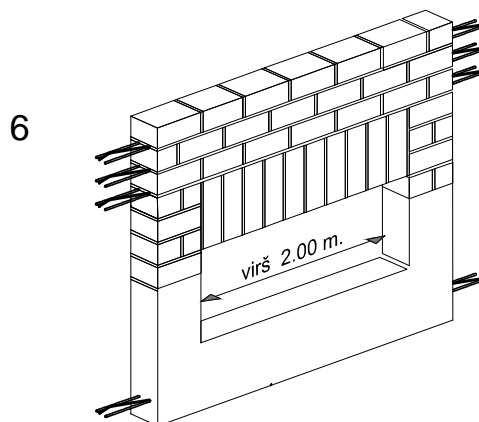


### LAIKANČIOSIOS GEMBĖS TVIRTINIMAS



### SIJA MURFOR KITOJE PLYTŲ EILĖJE

Armatūrinė sija montuojama antroje ir trečioje mūro eilėje. Abiejose eilėse sija užleidžiama už angos kraštų po 250 mm. iš abiejų pusių. Toliau reikia montuoti armavimo siją kas 300...500 mm tam, kad sąrama būtų armuojama tolygiai.



### LAIKINAS KLOJINYS NUIMAMAS PO 2 SAVAIČIŲ