

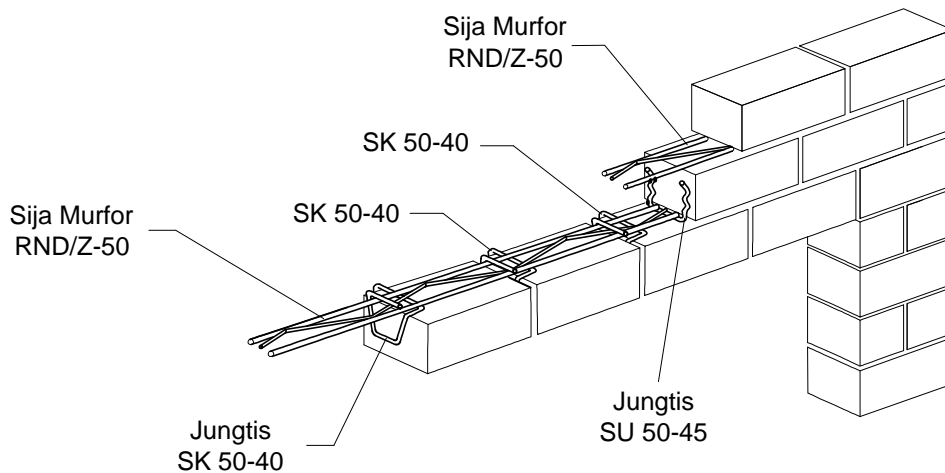
PLYTINĖS SĄRAMOS

Horizontalusis dėjimas



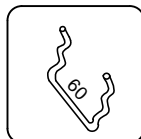
S1-01

Iš 3 lapų S1-01, S1-02 ir S1-03



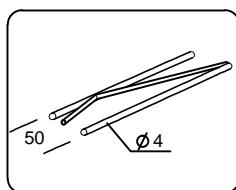
JUNGTIS BAUT SK 50-40

Aukštis (mm.).....40
 Vielos skersmuo (mm.).....3
 Padengimas.....cinkas*



JUNGTIS BAUT SU 50-45

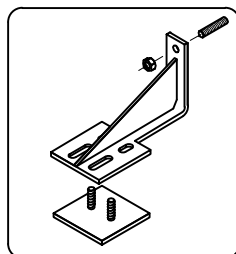
Aukštis (mm.).....45
 Plotis (mm.).....60
 Vielos skersmuo (mm.).....3
 Padengimas.....cinkas*



SIJA MURFOR RND/Z-50

Plotis (mm.).....50
 Ilgis (m.).....3,05
 Padengimas.....cinkas*

*Cinko danga 20 (pagal EN 845-1+A1)



GEMBINE PAKABA GSP

Nerudijantis plienas 1.4301/1.4401
 (pagal EN-10088-1)

APDAILOS MŪRO PLYTINĖ SĄRAMA

Sąrama sudaryta iš mažiausiai trijų skiediniu sutvirtintų plytų eilių. Pirmoje plytų eilėje, kiekviename vertikaliajame siūlėje yra įstatyti inkarai. Tarp pirmos ir antros horizontalių siūlių, bei antros ir trečios plytų eilių yra įstatyta išilginė armatūra, sudaryta iš mažiausiai dviejų armatūrinių sijų Murfor RND/Z-50, tarpusavyje standžiai sutvirtintų tvirtinimo elementais. Išilginė armatūra horizontaliose siūlėse turi išeiti už angos kraštų po 250 mm.

PLYTINĖS SĄRAMOS ĮRENGIMAS žr. S1-02

Tokiu būdu įrengiamos angos iki 2,00 m. Norint analogiškai įrengti didesnes angas naudojamos gembinės pakabos (S1-03). Norint pasiekti nominalinį stiprumą, darant sąramas per karščius, rekomenduojame jas drėkinti apie 2 savaites. Ypač svarbu drėkinti mūrą iš silikstinių plytų. Skiedinio markė turėtų būti ne mažesnė kaip 100

SĄRAMOS ĮRENGIMAS

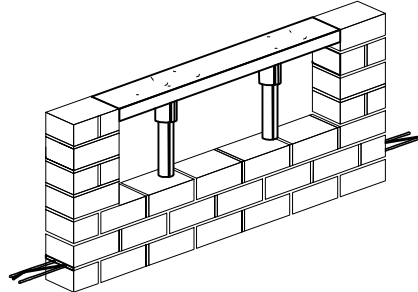
Horizontalusis dėjimas



S1-02

Iš 3 lapų S1-01, S1-02 ir S1-03

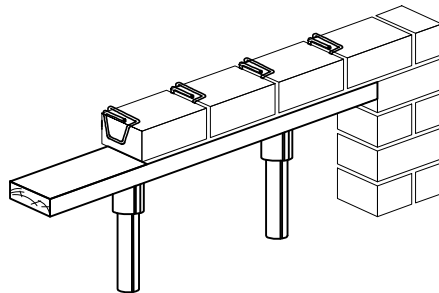
1



LAIKINO KLOJINIO ĮRENGIMAS

Apdailos mūrą pakėlus iki būsimos angos viršaus, įrengiamas laikinas klojinys, ant kurio dedama plytų eilė.

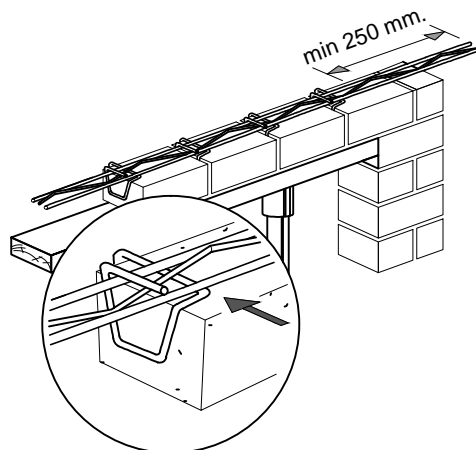
2



PIRMOSIOS EILĖS ĮRENGIMAS

Jungtis SK 50-40 dedamos į kiekvieną vertikalią siūlę pirmoje eilėje, t.y. 1 jungtis vienai plytai.

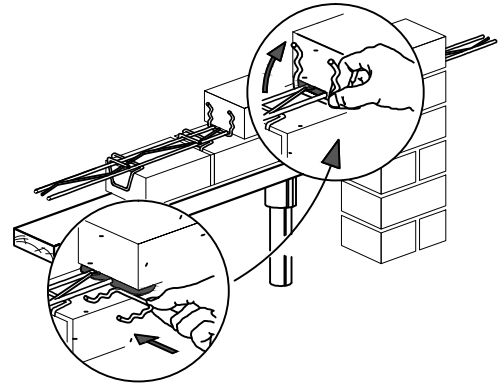
3



SIJOS MURFOR ĮRENGIMAS

Jungtys jungiamos su armatūrine sija Murfor RND/Z-50, kuri įvedama į atitinkamas kiaurymes jungtyse. Sija užleidžiama už angos kraštų po 250 mm. iš abiejų pusių

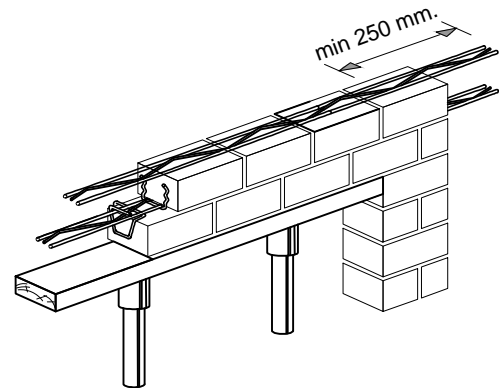
4



JUNGTYS SU 50-45 ĮRENGIMAS

Į antrosios mūro eilės vertikalias siūles reikėtų įvesti jungtis SU 50-45. Jungtys montuojamos į kas antrą vertikalią siūlę.

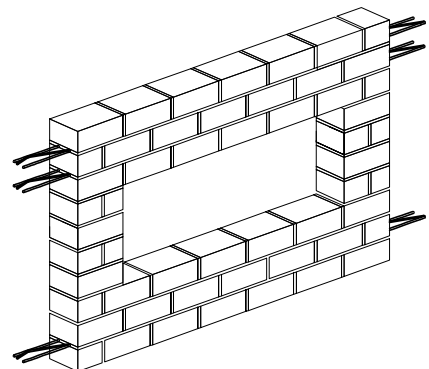
5



SIJA MURFOR KITOJE PLYTŲ EILĖJE

Armatūrinė sija montuojama ir antroje mūro eilėje. Abiejose eilėse sija užleidžiama už angos kraštų po 250 mm. iš abiejų pusių. Toliau reikia montuoti armavimo siją kas 300...500 mm tam, kad sąrama būtų armuojama tolygiai.

6



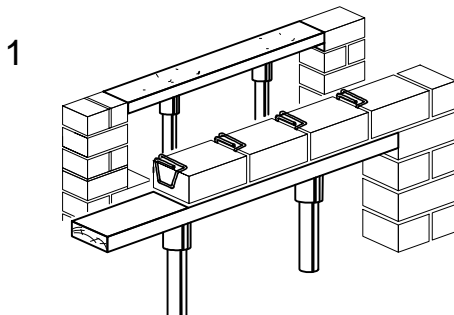
LAIKINAS KLOJINYS NUIMAMAS PO 2 SĄVAIČIŲ

SĄRAMOS SU LAIKANČIAJA GEMBE ĮRENGIMAS

Horizontalusis dėjimas

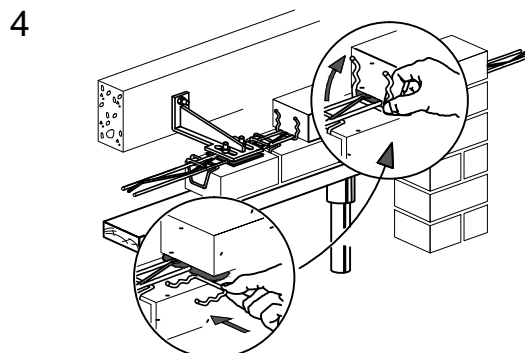
S1-03

Iš 3 lapų S1-01, S1-02 ir S1-03



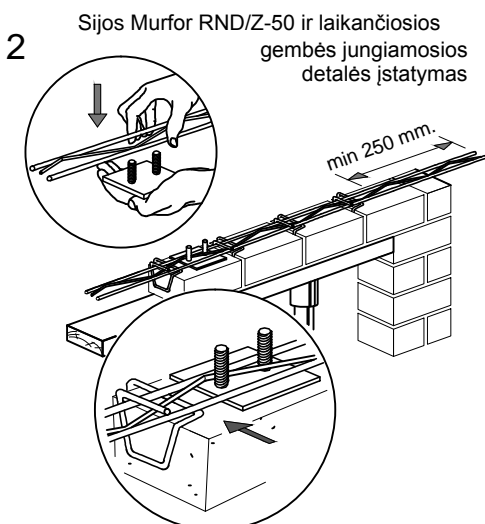
PIRMOSIOS EILĖS ĮRENGIMAS

Apdailos mūrą pakėlus iki būsimos angos viršaus, įrengiamas laikinas klojinys, ant kurio dedama plytų eilė ir į tarpus montuojamos SK 50-40 jungtys. Jungtys dedamos į kiekvieną vertikalią siūlę pirmoje eilėje, t.y. 1 jungtis vienai plytai.

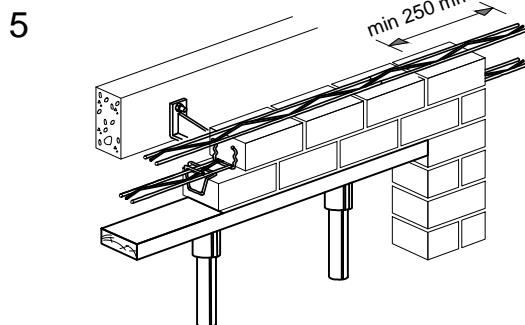


JUNGTYJS SU 50-45 ĮRENGIMAS

Į antrosios mūro eilės vertikalias siūles reikėtų įvesti jungtis SU 50-45. Jungtys montuojamos į kas antrą vertikalią siūlę.



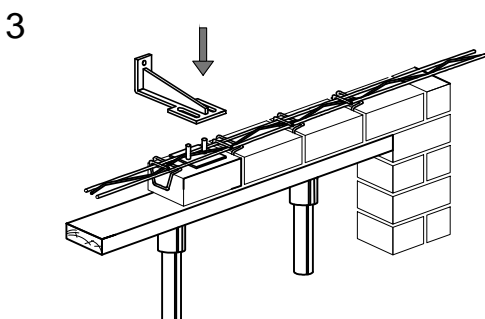
Sijos Murfor RND/Z-50 ir laikinėsios gembės jungiamosios detalės įstatymas



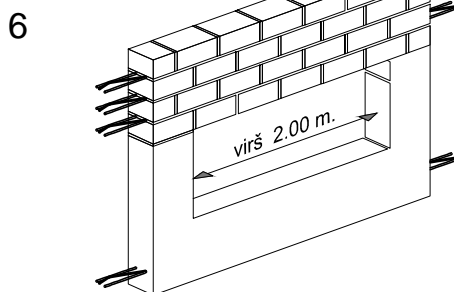
SIJA MURFOR KITOJE PLYTŲ EILĖJE

Armatūrinė sija montuojama ir antroje mūro eilėje. Abiejose eilėse sija užleidžiama už angos kraštų po 250 mm. iš abiejų pusių. Toliau reikia montuoti armavimo sijas kas 300....500 mm tam, kad sąrama būtų armuojama tolygiai.

Laikančiosios gembės apatinės plokštelės įvedimas



LAIKANČIOSIOS GEMBĖS TVIRTINIMAS



LAIKINAS KLOJINYS NUIMAMAS PO 2 SAVAIČIŲ