

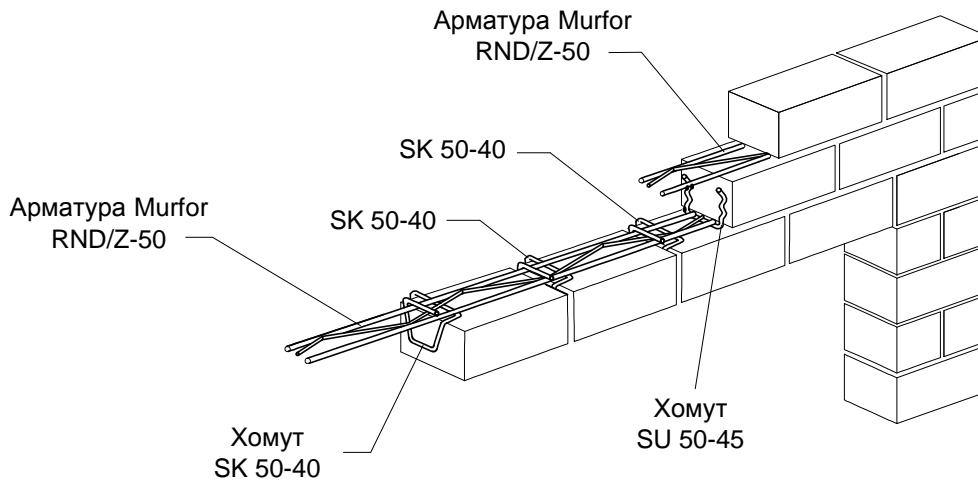
КИПРИЧНАЯ ПЕРЕМЫЧКА

Горизонтальная кладка



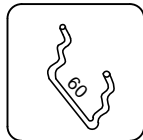
S1-01

Из 3 листов S1-01, S1-02 и S1-03



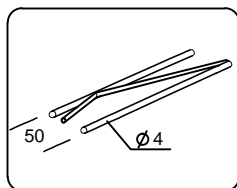
ХОМУТ ВАУТ SK 50-40

Высота (мм.).....40
Диаметр проволоки (мм.).....3
Покрытие.....цинк*



ХОМУТ ВАУТ SU 50-45

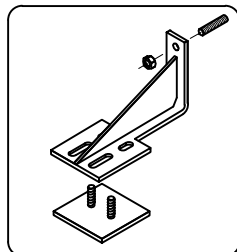
Высота (мм.).....45
Ширина (мм.).....60
Диаметр проволоки (мм.).....3
Покрытие.....цинк*



АРМАТУРА MURFOR RND/Z-50

Ширина (мм.).....50
Длина (м.).....3,05
Покрытие.....цинк*

*Покрытие цинком 20 (по EN 845-1+A1)



КРОНШТЕЙН ВАУТ GSP

Нержавеющая сталь 1.4301/1.4401
(по EN-10088-1)

КИРПИЧНАЯ ПЕРЕМЫЧКА ИЗ ОБЛИЦОВОЧНОГО КИРПИЧА

Перемычка состоит минимум из трех горизонтальных рядов кирпичной облицовочной кладки на традиционном растворе. В каждый вертикальный шов первого ряда кладки заводят хомуты. В горизонтальные швы между первым и вторым, вторым и третьим рядами кладки по всей длине перемычки и за ее пределами в обе стороны, располагается арматура Murfor RND/Z-50.

МОНТАЖ КИРПИЧНОЙ ПЕРЕМЫЧКИ см. S1-02

Таким образом монтируется перемычка до 2 м. При большем проеме перемычка монтируется аналогично, но с применением навесных кронштейнов (S1-03).

Для достижения номинальной прочности, рекомендуется увлажнять кладку до 2 недель. Это, в первую очередь, необходимо для кладки из силикатного кирпича.

Марка раствора должна быть не менее 100.

МОНТАЖ ПЕРЕМЫЧКИ

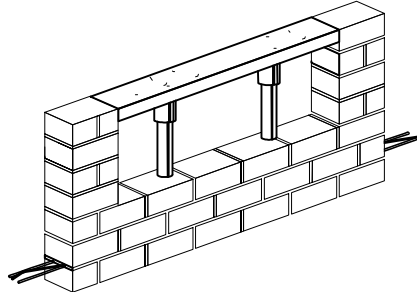
Горизонтальная кладка



S1-02

Из 3 листов S1-01, S1-02 и S1-03

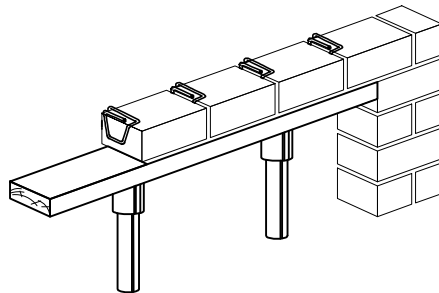
1



СООРУЖЕНИЕ ОПАЛУБКИ

Доведя облицовочную кладку до уровня перемычки, сооружается опалубка, на которую укладывается первый ряд кирпичей.

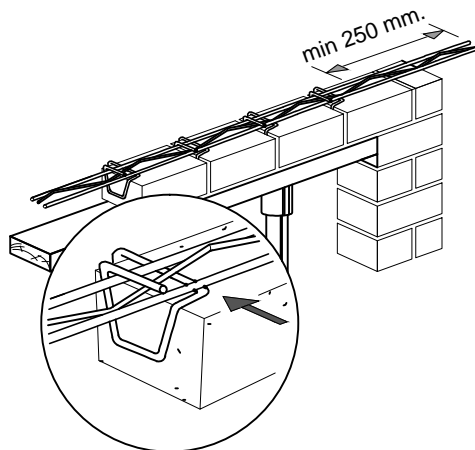
2



МОНТАЖ ПЕРВОГО РЯДА

Хомуты SK 50-40 располагаются в каждом вертикальном шве первого ряда кладки, т.е. на каждый кирпич по 1 хомуту.

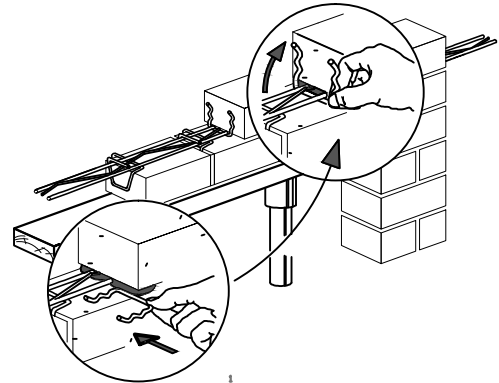
3



ВВОД АРМАТУРЫ MURFOR

Арматура Murfor RND/Z-50 заводится в соответствующие пазы на хомутах. Арматура должна выходить за грани проема не менее 250 мм. в обе стороны.

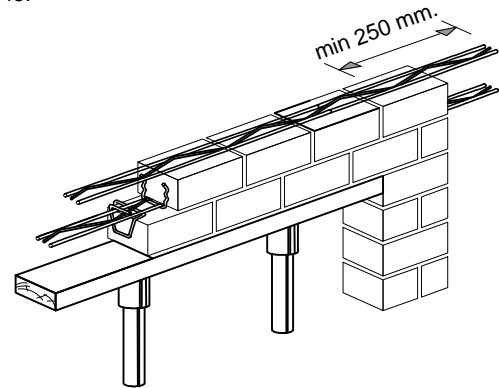
4



МОНТАЖ ХОМУТОВ SU 50-45

Во втором ряду кладки, в каждом втором вертикальном шве, располагаются хомуты SU 50-45.

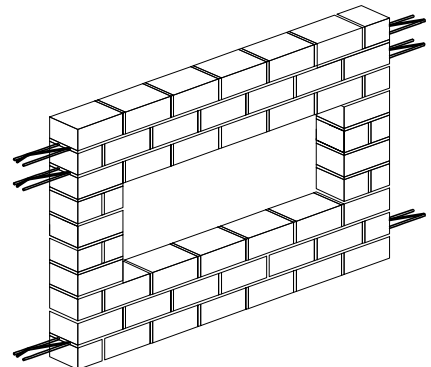
5



АРМАТУРА MURFOR В СЛЕДУЮЩИХ РЯДАХ

Арматура Murfor RND/Z-50 располагается и в втором ряду кладки. В обоих рядах арматура должна выходить за грани проема не менее 250 мм. в обе стороны. Далее каждые 300.....500 мм. по высоте кладки следует располагать арматуру Murfor RND/Z-50 для достижения равномерности нагрузки на перемычку.

6



ОПАЛУБКА ДЕМОНТИРУЕТСЯ ЧЕРЕЗ 2 НЕДЕЛИ

МОНТАЖ ПЕРЕМЫЧКИ С НАВЕСНЫМИ КРОНШТЕЙНАМИ

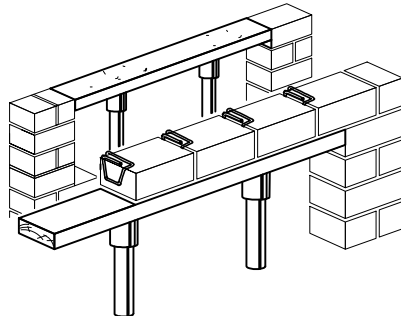
Горизонтальная кладка



S1-03

Из 3 листов S1-01, S1-02 и S1-03

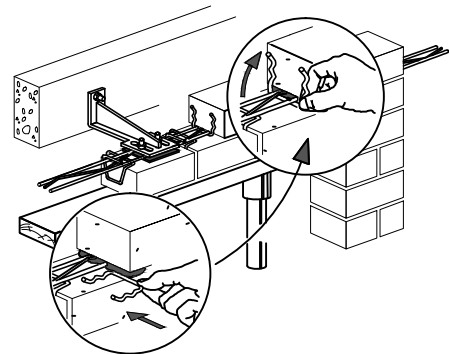
1



МОНТАЖ ПЕРВОГО РЯДА

Доведя облицовочную кладку до уровня перемычки, сооружается опалубка, на которую укладывается первый ряд кирпичей, располагая между ними хомуты SK 50-40. Хомуты располагаются в каждом вертикальном шве первого ряда кладки, т.е. на каждый кирпич по 1 хомуту.

4

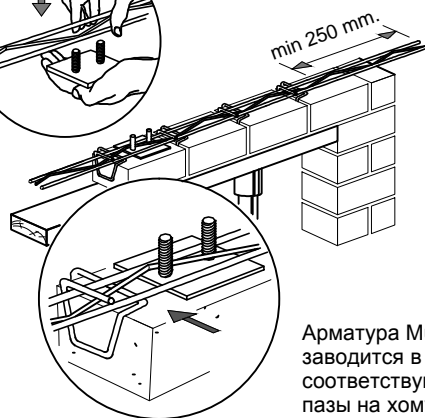
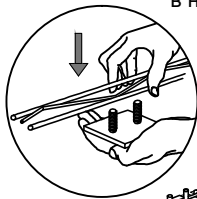


МОНТАЖ ХОМУТОВ SU 50-45

Во втором ряду кладки, в каждом втором вертикальном шве, располагаются хомуты SU 50-45.

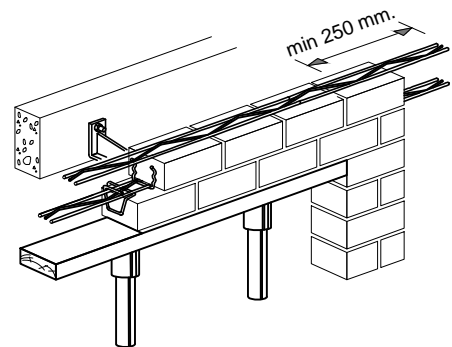
2

Установка арматуры Murfor RND/Z-50 в нижнюю пластину навесного кронштейна



Арматура Murfor заводится в соответствующие пазы на хомутах.

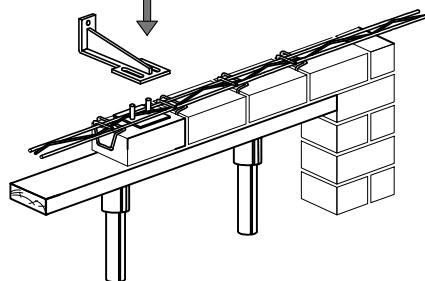
5



АРМАТУРА MURFOR В СЛЕДУЮЩИХ РЯДАХ

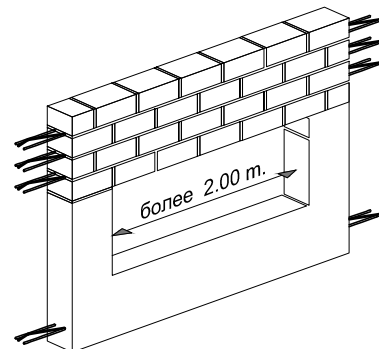
Арматурные штанги располагаются в втором и третьем рядах кладки. В обоих рядах арматура должна выходить за грани проема не менее 250 мм. в обе стороны. Далее каждые 300.....500 мм. по высоте кладки также следует располагать арматуру.

3



КРЕПЛЕНИЕ НАВЕСНОГО КРОНШТЕЙНА

6



ОПАЛУБКА ДЕМОНТИРУЕТСЯ ЧЕРЕЗ 2 НЕДЕЛИ