

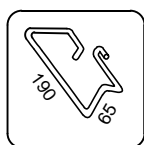
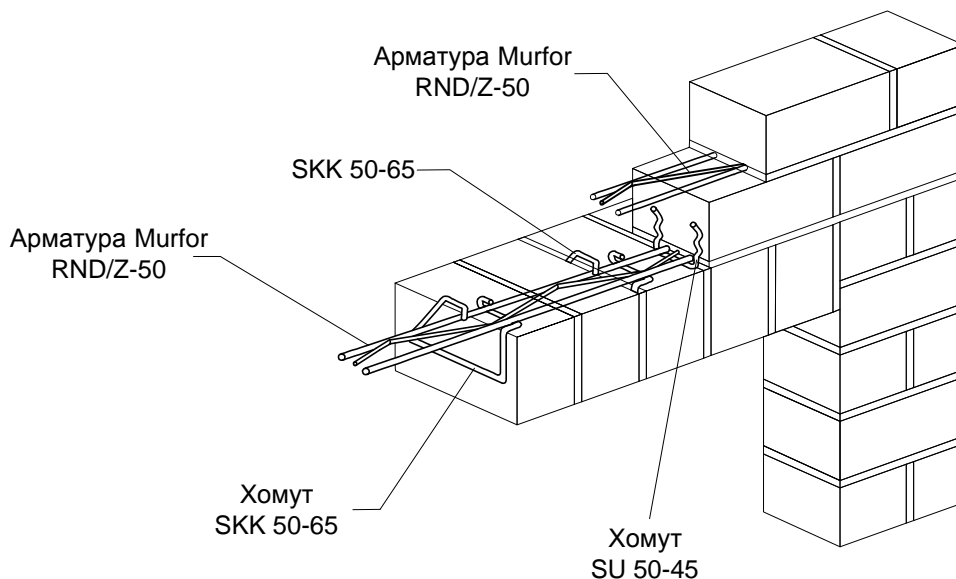
КИРПИЧНАЯ ПЕРЕМЫЧКА

Кладка на ребро внутрь



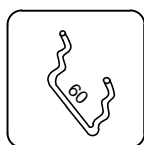
S3-01

Из 3 листов S3-01, S3-02 и S3-03



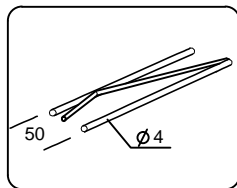
ХОМУТ BAUT SKK 50-65

Высота (мм.).....65
Диаметр проволоки (мм.).....3
Покрытие.....цинк*



ХОМУТ BAUT SU 50-45

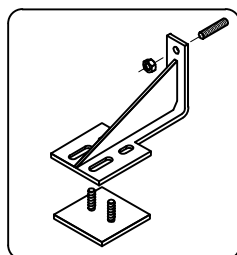
Высота (мм.).....45
Ширина (мм.).....60
Диаметр проволоки (мм.).....3
Покрытие.....цинк*



АРМАТУРА MURFOR RND/Z-50

Ширина (мм.).....50
Длина (м.).....3,05
Покрытие.....цинк*

*Покрытие цинком 20 (по EN 845-1+A1)



КРОНШТЕЙН BAUT GSP

Нержавеющая сталь 1.4301/1.4401
(по EN-10088-1)

КИРПИЧНАЯ ПЕРЕМЫЧКА ИЗ ОБЛИЦОВОЧНОГО КИРПИЧА

Перемычка состоит минимум из трех горизонтальных рядов кирпичной облицовочной кладки на традиционном растворе. В каждый второй вертикальный шов первого ряда кладки заводят хомуты. В горизонтальные швы между первым и вторым, вторым и третьим рядами кладки по всей длине перемычки и за ее пределами в обе стороны, располагается арматура Murfor RND/Z-50.

МОНТАЖ КИРПИЧНОЙ ПЕРЕМЫЧКИ см. S3-02

Таким образом монтируется перемычка до 2 м. При большем проеме перемычка монтируется аналогично, но с применением навесных кронштейнов (S3-03). Для достижения номинальной прочности, рекомендуется увлажнять кладку до 2 недель. Это, в первую очередь, необходимо для кладки из силикатного кирпича. Марка раствора должна быть не менее 100.

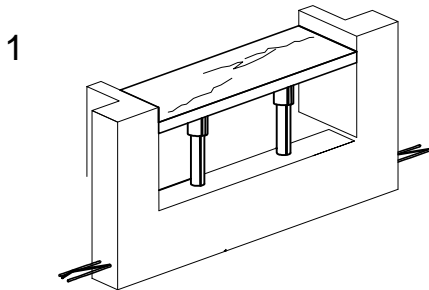
МОНТАЖ ПЕРЕМЫЧКИ

Кладка на ребро внутрь



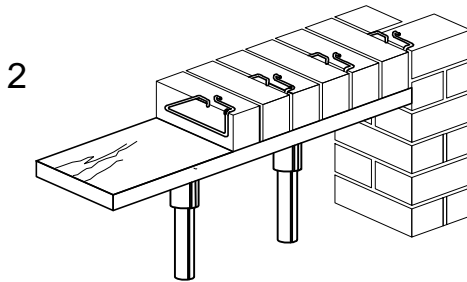
S3-02

Из 3 листов S3-01, S3-02 и S3-03



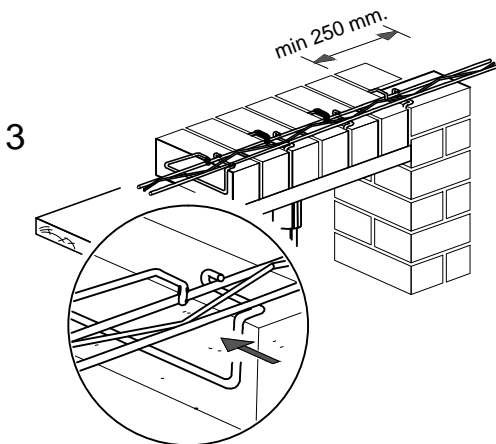
СООРУЖЕНИЕ ОПАЛУБКИ

Доведя облицовочную кладку до уровня перемычки, сооружается опалубка, на которую укладывается первый ряд кирпичей.



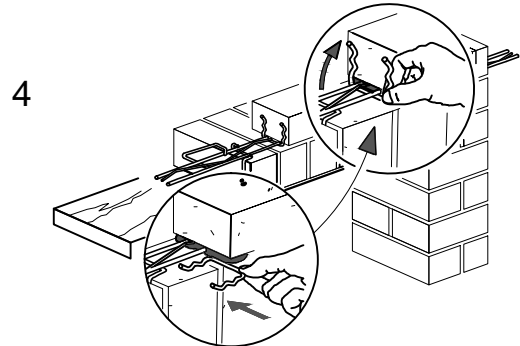
МОНТАЖ ПЕРВОГО РЯДА

Хомуты SKK 50-65 располагаются в каждом втором вертикальном шве первого ряда кладки, т.е. на два кирпича по 1 хомуту.



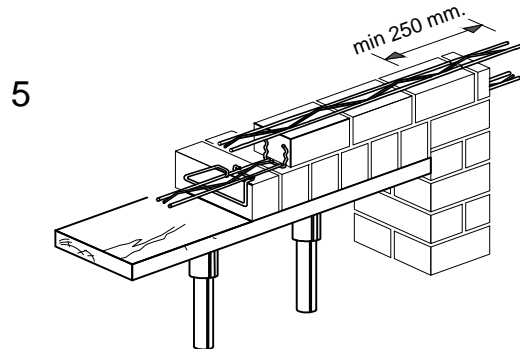
ВВОД АРМАТУРЫ MURFOR

Арматура Murfor RND/Z-50 заводится в соответствующие пазы на хомутах. Арматура должна выходить за грани проема не менее 250 мм. в обе стороны



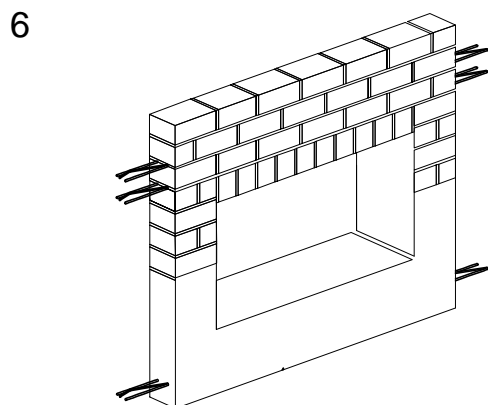
МОНТАЖ ХОМУТОВ SU 50-45

Во втором ряду кладки, в каждом втором вертикальном шве, располагаются хомуты SU 50-45.



АРМАТУРА MURFOR В СЛЕДУЮЩИХ РЯДАХ

Арматура Murfor RND/Z-50 располагается и в втором ряду кладки. В обоих рядах арматура должна выходить за грани проема не менее 250 мм. в обе стороны. Далее каждые 300.....500 мм. по высоте кладки следует располагать арматуру Murfor RND/Z-50 для достижения равномерности нагрузки на перемычку.



ОПАЛУБКА ДЕМОНТИРУЕТСЯ ЧЕРЕЗ 2 НЕДЕЛИ

МОНТАЖ ПЕРЕМЫЧКИ С НАВЕСНЫМИ КРОНШТЕЙНАМИ

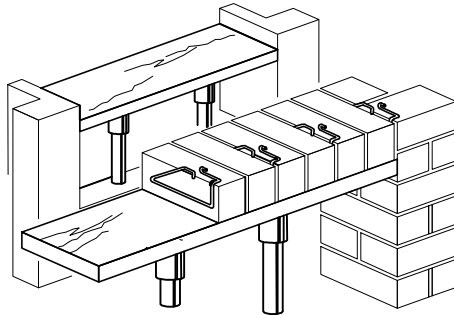
Кладка на ребро внутрь



S3-03

Из 3 листов S3-01, S3-02 и S3-03

1



МОНТАЖ ПЕРВОГО РЯДА

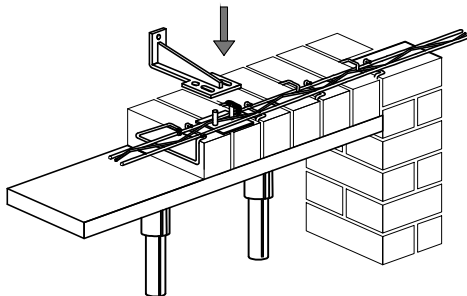
Доведя облицовочную кладку до уровня перемычки, сооружается опалубка, на которую укладывается первый ряд кирпичей, располагая между ними хомуты SKK 50-65. Хомуты располагаются в каждом втором вертикальном шве первого ряда кладки.

2



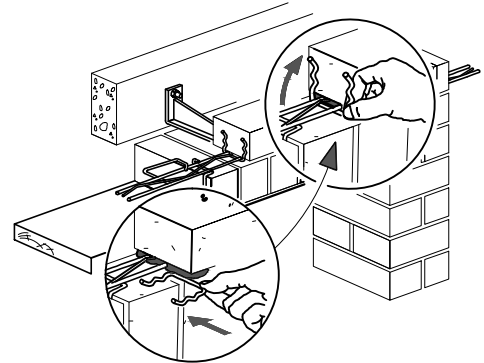
Арматура Murfor заводится в соответствующие пазы на хомутах.

3



КРЕПЛЕНИЕ НАВЕСНОГО КРОНШТЕЙНА

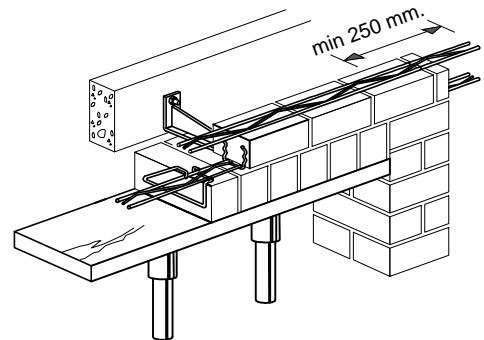
4



МОНТАЖ ХОМУТОВ SU 50-45

Во втором ряду кладки, в каждом втором вертикальном шве, располагаются хомуты SU 50-45.

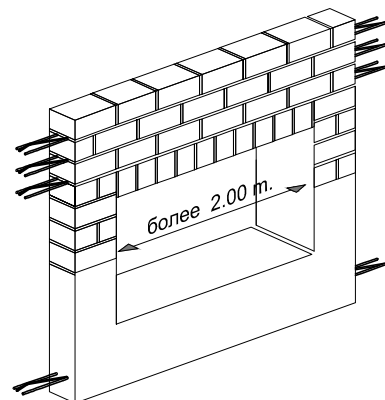
5



АРМАТУРА MURFOR В СЛЕДУЮЩИХ РЯДАХ

Арматурные штанги располагаются в втором и третьем рядах кладки. В обоих рядах арматура должна выходить за грани проема не менее 250 мм. в обе стороны. Далее каждые 300.....500 мм. по высоте кладки также следует располагать арматуру.

6



ОПАЛУБКА ДЕМОНТИРУЕТСЯ ЧЕРЕЗ 2 НЕДЕЛИ