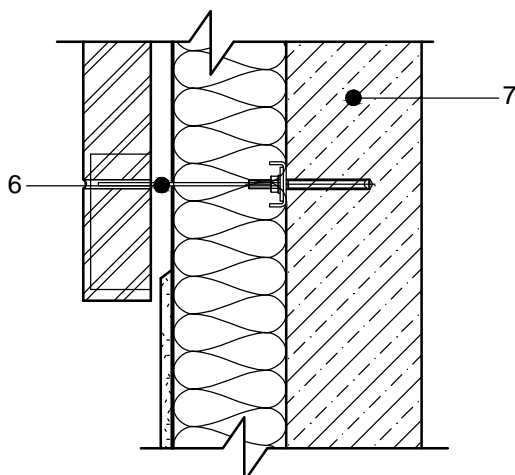


1. Apdailos plyta - 85-120 mm
2. Lankstusis ryšys WB(WK) su fiksiatoriumi 5,5 vnt./m²
3. Ventiliacinė dėžutė
4. Hidroizoliacija
5. Sija Murfor RND/Z-50 (3 eilės)
6. Gembinė pakaba KP-D
7. Gelžbetoninė sija
8. Deformacinė juosta

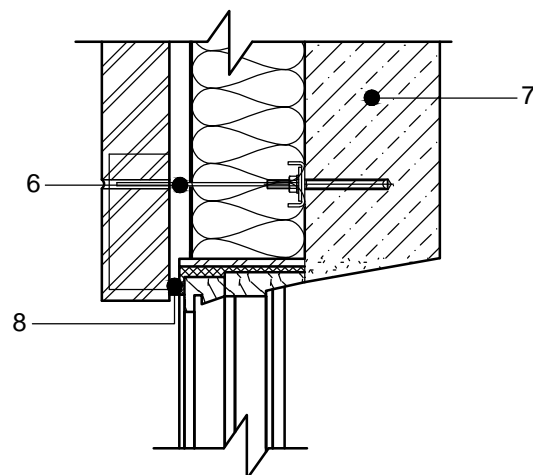
PLANAS pagal 1-1

Variantas 1



PLANAS pagal 1-1

Variantas 2



Pastaba:

1. Atitvarų šilumos perdavimo koeficientai pagal STR 2.01.03:2009 reikalavimu;
2. Ventiliuojamas oro tarpas plotis ir ventiliacinių dėžučių kiekis parenkamas pagal Rekomendacijos R40-02 "Sienų su oro tarpais projektavimas ir statyba".