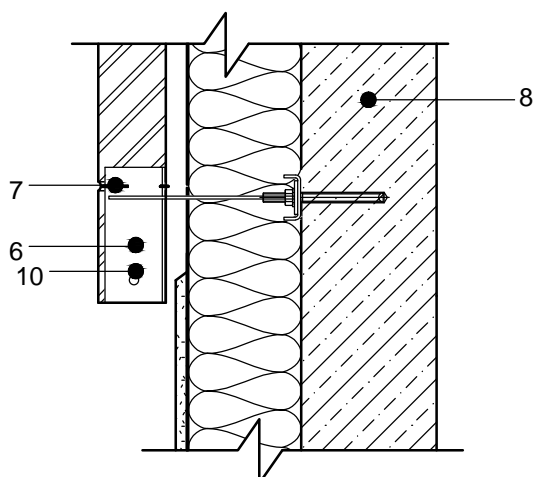


1. Apdailos plyta - 85-120 mm
2. Lankstusis ryšys WB(WK) su fiksatoriumi 5,5 vnt./m²
3. Ventiliacinė dėžutė
4. Hidroizoliacija
5. Sija Murfor RND/Z-50 (3 eilės)
6. Gembinė pakaba KP-DM
7. Jungtis S 40 (kas plyta)
8. Gelžbetoninė sija
9. Deformacinė juosta
10. Ertmė plytos ankeravimui

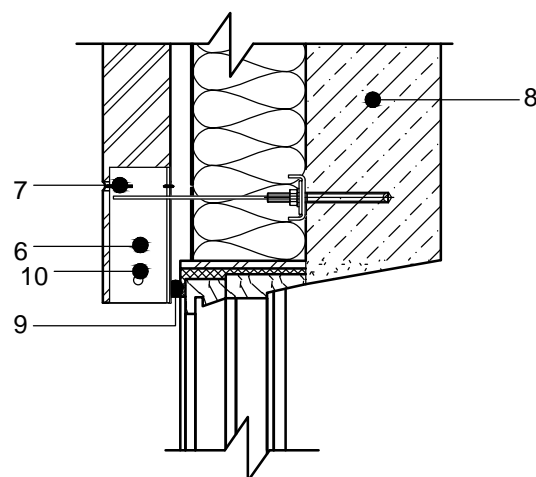
PLANAS pagal 1-1

Variantas 1



PLANAS pagal 1-1

Variantas 2



Pastaba:

1. Atitvarų šilumos perdavimo koeficientai pagal STR 2.01.03:2009 reikalavimu;
2. Ventiliuojamas oro tarpas plotis ir ventiliacinių dėžučių kiekis parenkamas pagal Rekomendacijos R40-02 "Sienų su oro tarpais projektavimas ir statyba".