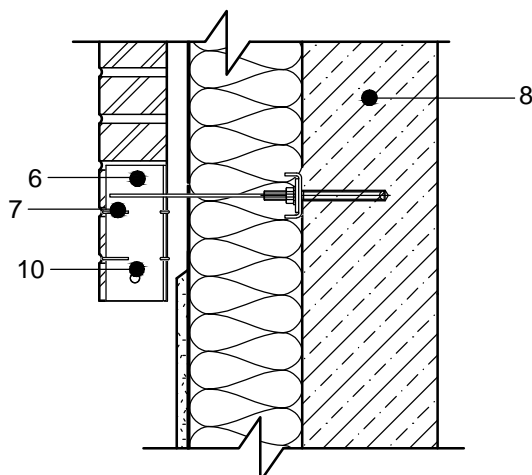


1. Apdailos plyta - 85-120 mm
2. Lankstusis ryšys WB(WK) su fiksiatoriumi 5,5 vnt./m<sup>2</sup>
3. Ventiliacinė dėžutė
4. Hidroizoliacija
5. Sija Murfor RND/Z-50 (3 eilės)
6. Gembinė pakaba KP-DM
7. Jungtis S 165 (kas dvi plytas)
8. Gelžbetoninė sija
9. Deformacinė juosta
10. Ertmė plytos ankeravimui

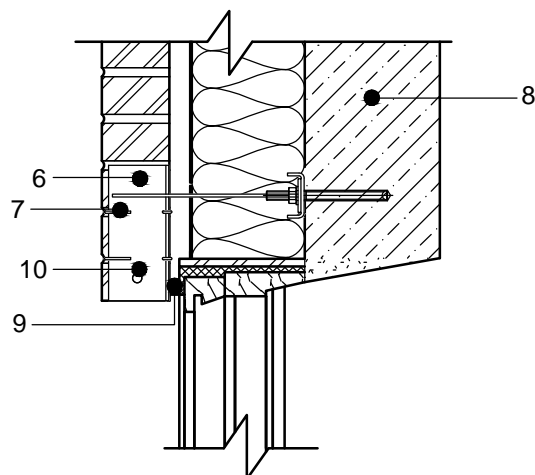
**PLANAS pagal 1-1**

Variantas 1



**PLANAS pagal 1-1**

Variantas 2



**Pastaba:**

1. Atitvarų šilumos perdavimo koeficientai pagal STR 2.01.03:2009 reikalavimu;
2. Ventiliuojamas oro tarpas plotis ir ventiliacinių dėžučių kiekis parenkamas pagal Rekomendacijos R40- 02 "Sienų su oro tarpais projektavimas ir statyba".