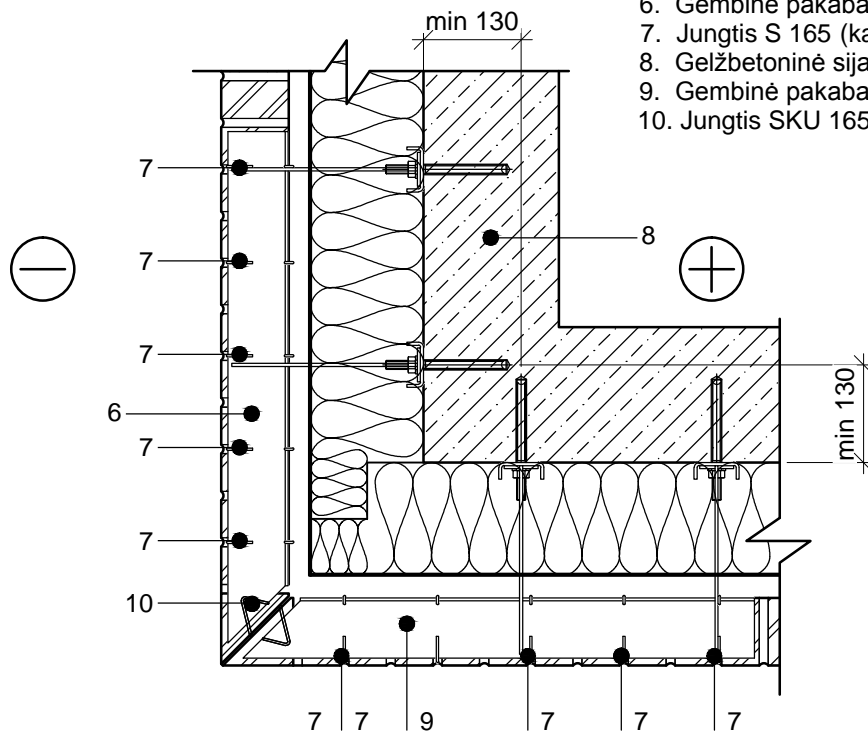


PLANAS pagal 1-1



1. Apdailos plyta - 85-120 mm
2. Lankstusis ryšys WB(WK) su fiksiatoriumi 5,5 vnt./m²
3. Ventiliacinė dėžutė
4. Hidroizoliacija
5. Sija Murfor RND/Z-50 (3 eilės)
6. Gembinė pakaba KP-2D
7. Jungtis S 165 (kas dvi plytas)
8. Gelžbetoninė sija
9. Gembinė pakaba KP-2K
10. Jungtis SKU 165