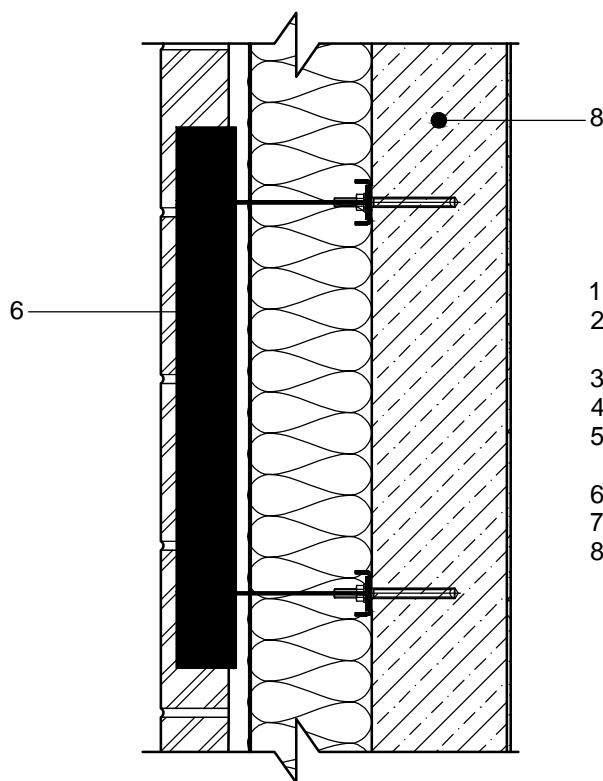


PLANAS pagal 1-1



1. Apdailos plyta - 85-120 mm
2. Lankstusis ryšys WB(WK) su fiksiatoriumi 5,5 vnt./m²
3. Ventiliacinė dėžutė
4. Hidroizoliacija
5. Sija Murfor RND/Z-50 (3 eilės). Aukščiau 1 armatūra kas 500 mm
6. Geminė pakaba KP-2
7. Deformacinė juosta "illbruck"
8. Monolitinis betonas C20/25

Pastaba:

1. Atitvarų šilumos perdavimo koeficientai pagal STR 2.01.03:2009 reikalavimus;
2. Ventiliuojamas oro tarpas parenkamas pagal Rekomendacijos R 40-02 "Sienų su oro tarpais projektavimas ir statyba".