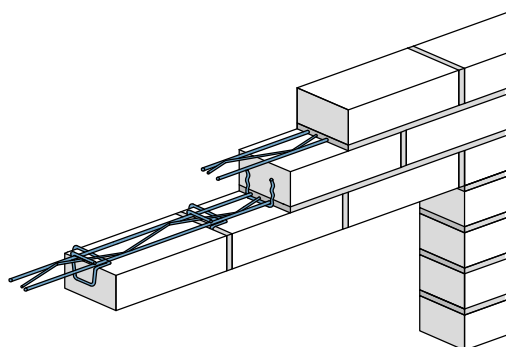


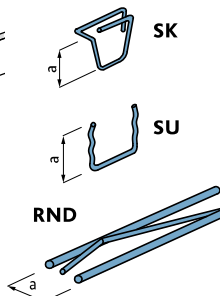
КИРПИЧНЫЕ ПЕРЕМЫЧКИ

ГОРИЗОНТАЛЬНАЯ КЛАДКА



Перемычка состоит минимум из трех горизонтальных рядов кирпичной облицовочной кладки на традиционном растворе. В каждый вертикальный шов первого ряда кладки заводятся хомуты из нержавеющей стали. В горизонтальные швы между первым и вторым, вторым и третьим рядами кладки по всей длине перемычки и за ее пределами в обе стороны, располагается арматура Murfor RND-50. Арматура заглубляется в простенки как минимум на 250 мм и на 500 мм в углах здания.

Таким образом решаются перемычки до 2 м. При больших проемах перемычки монтируются аналогично, но с применением навесных кронштейнов GSP или КР-М.



МАРКА	Ø, mm	a, mm	Материал
SK 50 - 40 - 2	3.0	40	1.4301
SK 50 - 75 - 2	3.0	75	1.4301
SK 50 - 90 - 2	3.0	90	1.4301
SU 50 - 45 - 2	3.0	45	1.4301
RND/Z-50*	4.0	50	покрытие цинк
RND/S-50*	4.0	50	нерж. сталь

*здесь и далее арматурная рейка MURFOR® производства NV Bekaert SA

КОМПЛЕКТ ХОМУТОВ В БЛИСТЕРАХ



МАРКА	ширина проема м	комплектация шт.	материал
BL-H-1.0	1.0	SK 50-40 x 4 SU 50-45 x 3	1.4301
BL-H-1.5	1.5	SK 50-40 x 6 SU 50-45 x 4	1.4301

МОНТАЖ КИРПИЧНОЙ ПЕРЕМЫЧКИ ДО 2 М.

1
Сооружение опалубки

2
Раствор не доходит до низа кирпича примерно 2 см. После снятия опалубки швы заделываются

3
Хомуты SK 50-40 в каждом вертикальном шве первого ряда

4
Арматура Murfor RND-50 заводится в пазы на хомутах

5
Арматура выходит за грани проема не менее 250 мм в обе стороны

6
Второй ряд кладки

7
Монтаж хомутов SU 50-45

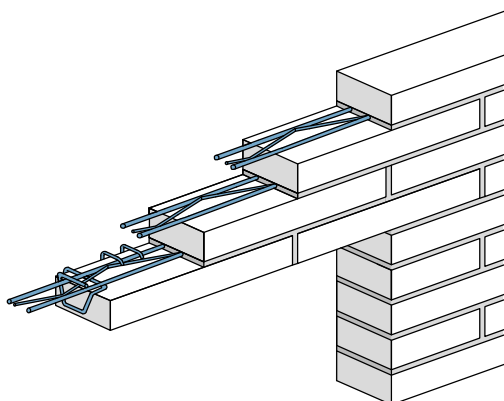
8
Хомуты в каждом втором вертикальном шве второго ряда

9
Арматура RND-50 во втором ряду кладки. Далее по высоте 1 арматура каждые 300...500 мм

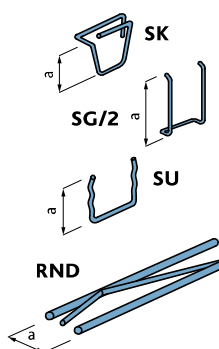
10
Опалубка демонтируется через 2 недели

ВНИМАНИЕ: Кирпич первого ряда должен быть полнотелым.

ЗДЕСЬ И ДАЛЕЕ. Для достижения номинальной прочности, рекомендуется увлажнять кладку до 2 недель (особенно в жару). Марка раствора должна быть не менее 100.



ПЕРЕМЫЧКА ИЗ ДЛИННОГО КИРПИЧА (РИГЕЛЬ-ФОРМАТ)

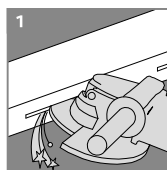


МАРКА	Ø, mm	a, mm	Материал
SK 50 - 40 - 2	3.0	40	1.4301
SU 50 - 45 - 2	3.0	45	1.4301
SG/2 одиночные	3.0	80	1.4301
RND/Z-50	4.0	50	покрытие цинк
RND/S-50	4.0	50	нерж. сталь

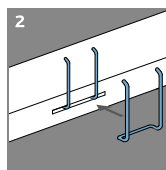
Монтаж перемычки из кирпича длинного формата аналогичен монтажу перемычки из кирпича стандартного формата с добавлением хомута SG/2 из расчета 1-2 хомута на кирпич первого ряда. Армировать 3 ряда кладки.

ВНИМАНИЕ: Торцы кирпичей первого ряда должны быть предварительно обработаны грунтом на кварцевой основе. Это необходимо для лучшего сцепления раствора, кирпича и металла.

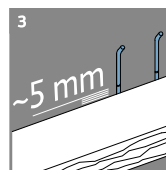
УСТАНОВКА ХОМУТОВ SG/2 НА КИРПИЧЕ ДЛИННОГО ФОРМАТА



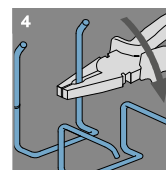
1 На задней стенке кирпича штрабуются полости (шириной ~ 5 мм., длиной ~ 150 мм., глубиной ~ 15 мм)



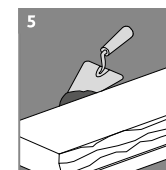
2 Заводятся хомуты SG/2



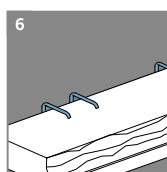
3 Хомуты отмечают на уровне ~ 5 мм над поверхностью кирпича



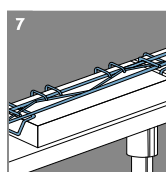
4 Хомуты загибают



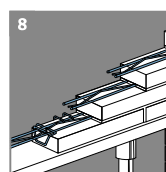
5 Полости заполняют раствором



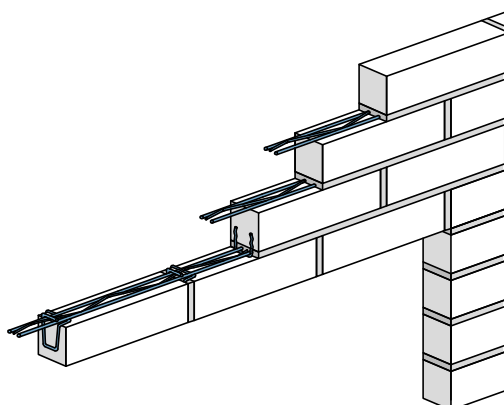
6 В раствор вставляют хомуты SG/2



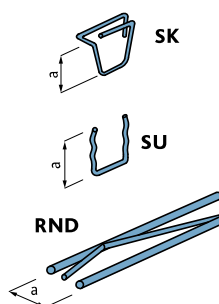
7 Хомуты SK 50-40 в каждом вертикальном шве первого ряда



8 Армировать 3 ряда кладки



ПЕРЕМЫЧКА В ТОНКОЙ ОБЛИЦОВОЧНОЙ КЛАДКЕ



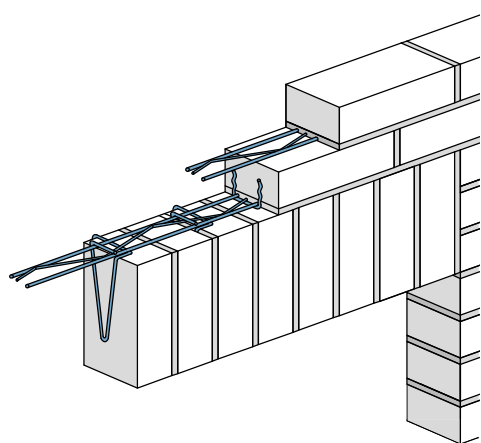
МАРКА	Ø, mm	a, mm	Материал
SK 30 - 40 - 2	3.0	40	1.4301
SU 30 - 45 - 2	3.0	45	1.4301
RND/Z-30	4.0	30	покрытие цинк
RND/S-30	4.0	30	нерж. сталь

Монтаж перемычки из тонкого кирпича аналогичен монтажу перемычки из кирпича стандартного формата с добавлением одного армированного ряда кладки. Общее количество армированных рядов перемычки - не менее 3 рядов.

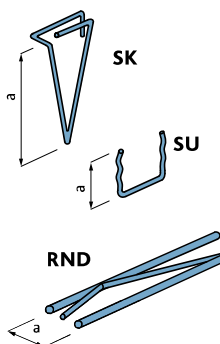
ВНИМАНИЕ: Применение облицовочной кирпичной кладки толщиной 50-65 мм. допустимо при малоэтажном, до 2 этажей, строительстве.

КИРПИЧНЫЕ ПЕРЕМЫЧКИ

ВЕРТИКАЛЬНАЯ КЛАДКА



Самым распространенным типом кладки перемычек является вертикальная кладка. В этом случае кирпич может быть как полнотелым, так и пустотелым. Иногда, для достижения большего эффекта, первые 2 ряда кладки над проемом выполняются вертикально.



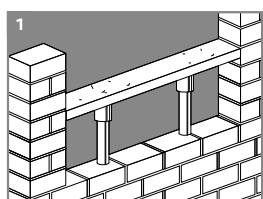
МАРКА	Ø, mm	a, mm	Материал
SK 50 - 170 - 2	3.0	170	1.4301
SU 50 - 45 - 2	3.0	45	1.4301
RND/Z-50	4.0	50	покрытие цинк
RND/S-50	4.0	50	нерж. сталь

КОМПЛЕКТ ХОМУТОВ В БЛИСТЕРАХ

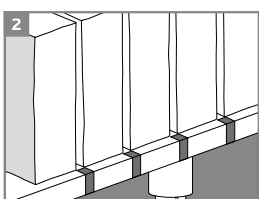


МАРКА	ширина проема м	комплектация шт.	материал
BL-V-1.0	1.0	SK 50-170 x 7 SU 50-45 x 4	1.4301
BL-V-1.5	1.5	SK 50-170 x 10 SU 50-45 x 5	1.4301

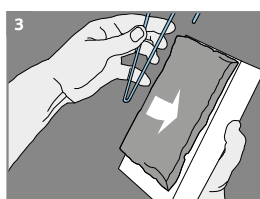
МОНТАЖ КИРПИЧНОЙ ПЕРЕМЫЧКИ ДО 2 М



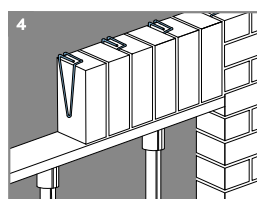
1 Сооружение опалубки



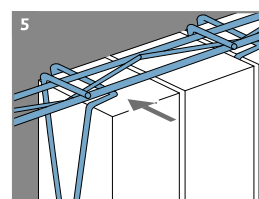
2 На опалубке расставляются кирпичи и отмечаются. Кирпичей в перемычке должно быть целое количество



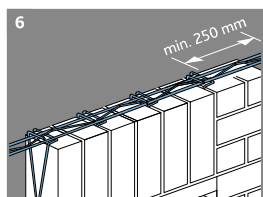
3 Раствор не доходит до низа кирпича примерно 2 см. После монтажа перемычки и снятия опалубки, швы заделываются



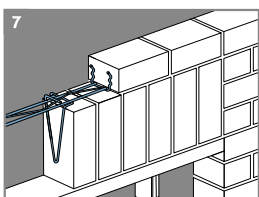
4 Хомуты SK 50-170 располагаются в каждом втором вертикальном шве первого ряда кладки.



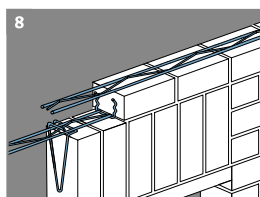
5 Арматура Murfor RND-50 заводится в пазы на хомутах



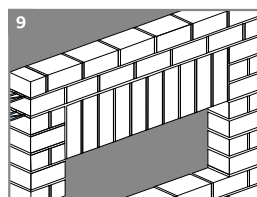
6 Арматура выходит за грани проема не менее 250 мм в обе стороны



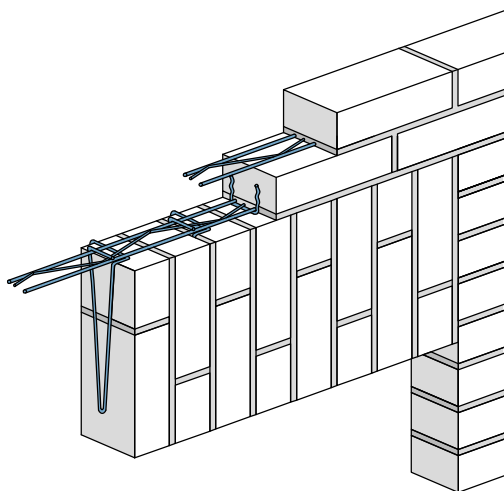
7 Хомуты SU 50-45 в каждом втором вертикальном шве второго ряда



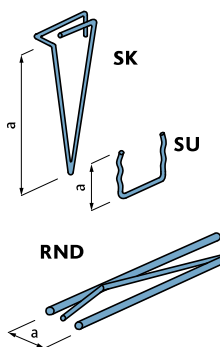
8 Арматура Murfor RND-50 во втором ряду кладки. Далее по высоте 1 арматура каждые 300...500 мм



9 Опалубка демонтируется через 2 недели

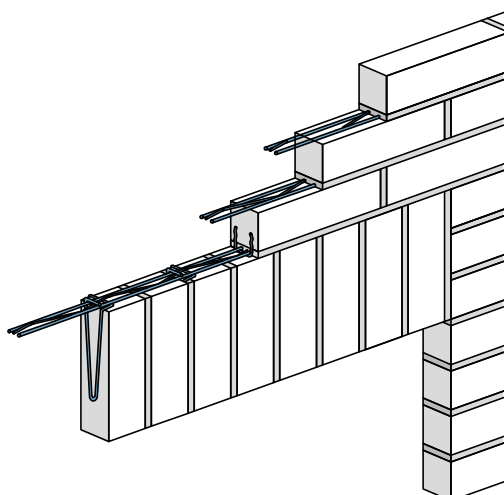


ВЕРТИКАЛЬНАЯ КЛАДКА В ПОЛТОРА КИРПИЧА

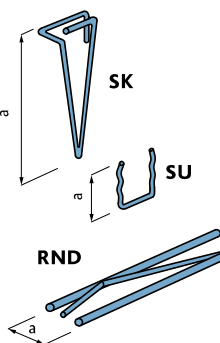


МАРКА	Ø, mm	a, mm	Материал
SK 50 - 270 - 2	3.0	270	1.4301
SK 50 - 340 - 2	3.0	340	1.4301
SU 50 - 45 - 2	3.0	45	1.4301
RND/Z-50	4.0	50	покрытие цинк
RND/S-50	4.0	50	нерж. сталь

Монтаж перемычки в полтора кирпича аналогичен монтажу в целый кирпич.



ПЕРЕМЫЧКА В ТОНКОЙ ОБЛИЦОВОЧНОЙ КЛАДКЕ



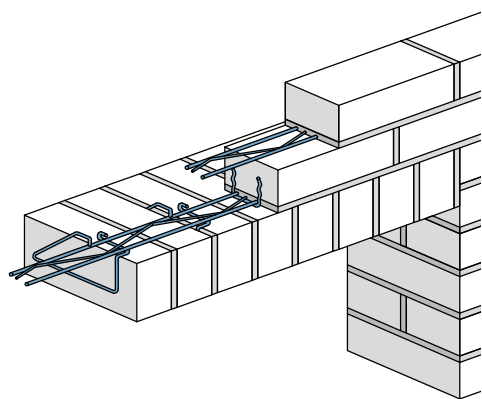
МАРКА	Ø, mm	a, mm	Материал
SK 30 - 170 - 2	3.0	170	1.4301
SU 30 - 45 - 2	3.0	45	1.4301
RND/Z-30	4.0	30	покрытие цинк
RND/S-30	4.0	30	нерж. сталь

Монтаж перемычки из тонкого кирпича аналогичен монтажу перемычки из кирпича стандартного формата с добавлением одного армированного ряда кладки. Общее количество армированных рядов перемычки - не менее 3 рядов.

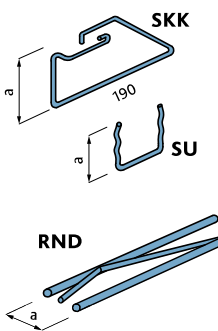
ВНИМАНИЕ: Применение облицовочной кирпичной кладки толщиной 50-65 мм. допустимо при малоэтажном, до 2 этажей, строительстве.

КИРПИЧНЫЕ ПЕРЕМЫЧКИ

КЛАДКА НА РЕБРО ВНУТРЬ



Кладка на ребро внутрь выполняется под углом 90° к фасаду что позволяет скрыть, находящийся за облицовочной кладкой, слой утеплителя. Первый ряд кирпичной перемычки может быть выдвинут из плоскости фасада, выделяя перемычку не только рисунком, но и рельефом.



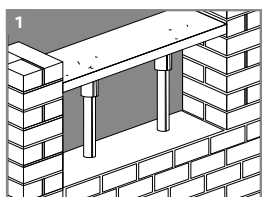
МАРКА	Ø, mm	a, mm	Материал
SKK 50 - 65 - 2	3.0	65	1.4301
SU 50 - 45 - 2	3.0	45	1.4301
RND/Z-50	4.0	50	покрытие цинк
RND/S-50	4.0	50	нерж. сталь

КОМПЛЕКТ ХОМУТОВ В БЛИСТЕРАХ

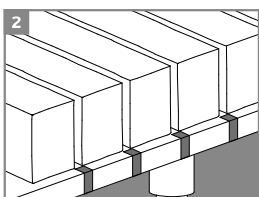


МАРКА	ширина проема м	комплектация шт.	материал
BL-S-1.0	1.0	SKK 50-65 x 7 SU 50-45 x 4	1.4301
BL-S-1.5	1.5	SKK 50-65 x 10 SU 50-45 x 5	1.4301

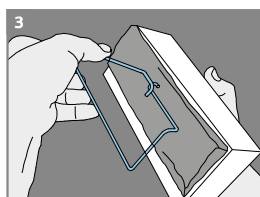
МОНТАЖ КИРПИЧНОЙ ПЕРЕМЫЧКИ ДО 2 М



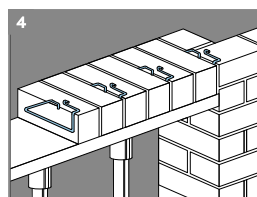
1 Сооружение опалубки



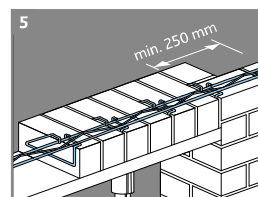
2 На опалубке расставляются кирпичи и отмечаются. Кирпичей в перемычке должно быть целое количество



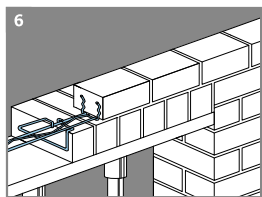
3 Раствор не доходит до низа кирпича примерно 2 см. После снятия опалубки, швы заделываются



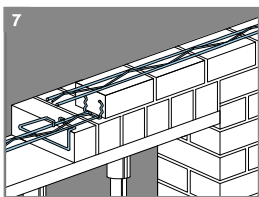
4 Хомуты SKK 50-65 в каждом втором вертикальном шве первого ряда кладки



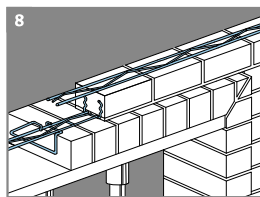
5 Арматура Murfor RND-50 заводится в пазы на хомутах и выходит за грани проема



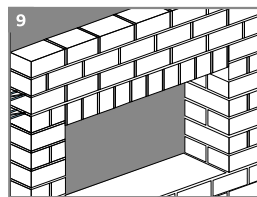
6 Хомуты SU 50-45 в каждом втором вертикальном шве второго ряда



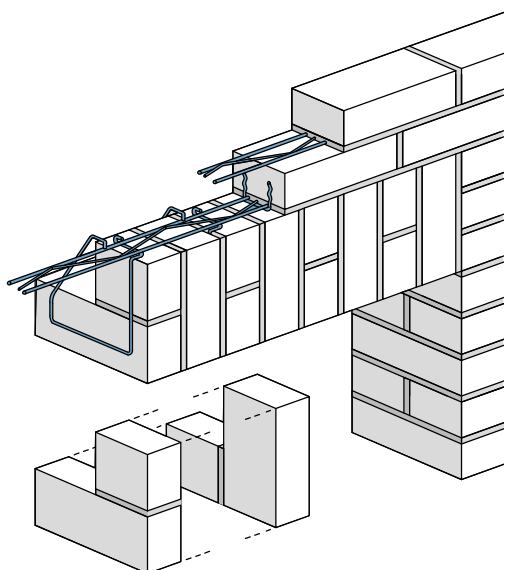
7 Арматура Murfor RND-50 во втором ряду кладки. Далее по высоте 1 арматура каждые 300...500 мм



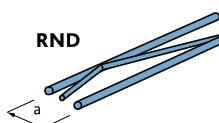
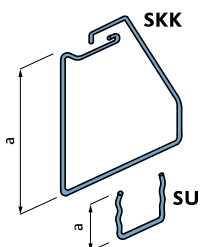
ВАРИАНТ. Перемычка с выступом из плоскости стены



9 Опалубка демонтируется через 2 недели

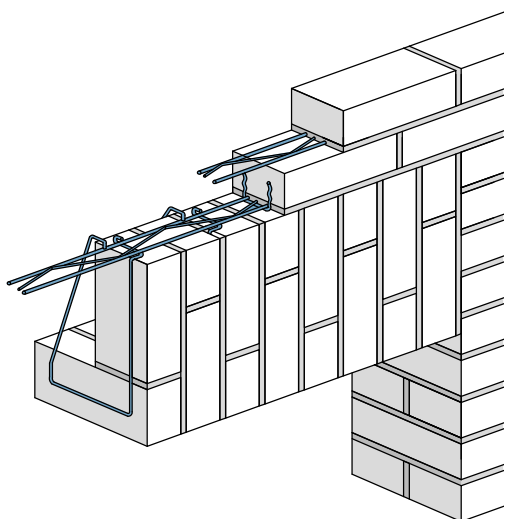


КОМБИНИРОВАННАЯ КЛАДКА

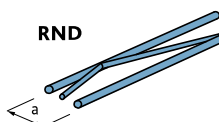
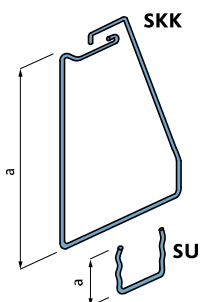


МАРКА	Ø, mm	a, mm	Материал
SKK 50 - 170 - 2	3.0	170	1.4301
SKK 50 - 220 - 2	3.0	220	1.4301
SU 50 - 45 - 2	3.0	45	1.4301
RND/Z-50	4.0	50	покрытие цинк
RND/S-50	4.0	50	нерж. сталь

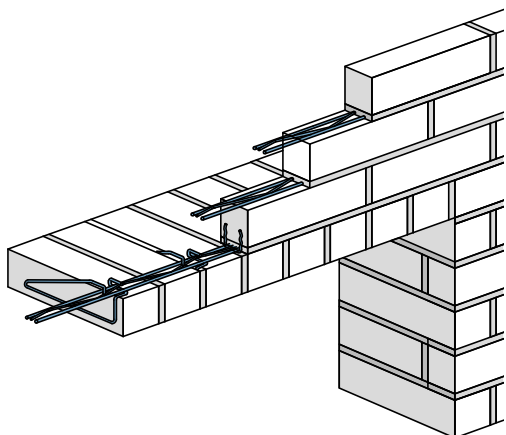
Классический тип кирпичной перемычки, заключающийся в чередовании полного кирпича и двух одинаковых половинок. Для этого кирпич должен быть в пропорции 2:1, например, 250x120x65. Начинаться и заканчиваться перемычка должна вертикальным положением кирпича (целым кирпичом). Монтаж перемычки аналогичен монтажу на ребро внутрь.



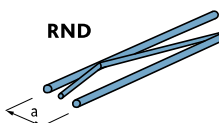
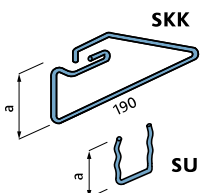
КОМБИНИРОВАННАЯ КЛАДКА В ПОЛТОРА КИРПИЧА



МАРКА	Ø, mm	a, mm	Материал
SKK 50 - 320 - 2	3.0	320	1.4301
SU 50 - 45 - 2	3.0	45	1.4301
RND/Z-50	4.0	50	покрытие цинк
RND/S-50	4.0	50	нерж. сталь



ПЕРЕМЫЧКА В ТОНКОЙ ОБЛИЦОВОЧНОЙ КЛАДКЕ



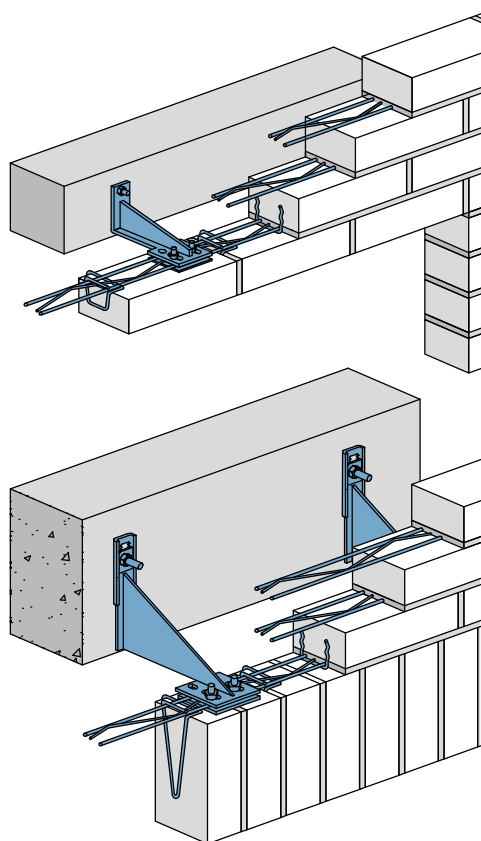
МАРКА	Ø, mm	a, mm	Материал
SKK 30 - 40 - 2	3.0	40	1.4301
SU 30 - 45 - 2	3.0	45	1.4301
RND/Z-30	4.0	30	покрытие цинк
RND/S-30	4.0	30	нерж. сталь

Монтаж перемычки из тонкого кирпича аналогичен монтажу перемычки из кирпича стандартного формата с добавлением одного армированного ряда кладки. Общее количество армированных рядов перемычки - не менее 3 рядов.

ВНИМАНИЕ: Применение облицовочной кирпичной кладки толщиной 50-65 мм. допустимо при малоэтажном, до 2 этажей, строительстве.

КИРПИЧНАЯ КЛАДКА НА КРОНШТЕЙНАХ

КРЕПЛЕНИЕ КЛАДКИ К КРОНШТЕЙНАМ С ПОМОЩЬЮ АРМАТУРЫ MURFOR®

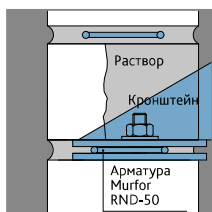


При больших проемах (>2 м) возникает опасность прогиба и, даже, разрушения перемычки. Во избежание этого применяются навесные кронштейны. Они крепятся к железобетонной перемычке несущей стены, а свободный конец заводится в горизонтальный шов между первым и вторым рядами кладки. Таким образом нагрузка от облицовочной кладки через кронштейны передается на несущую конструкцию.

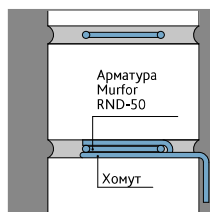
Количество навесных кронштейнов и их распределение над проемами рассчитывается для каждого случая отдельно.

Во всех случаях устройства облицовочной кладки на кронштейнах армируются первые 3 ряда кладки. Допускается во втором и третьем рядах кладки вместо арматурной рейки Murfor® применять систему армирования BAUT®.

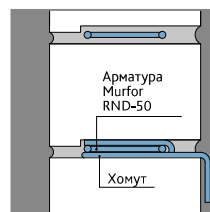
ТОЛЩИНА ГОРИЗОНТАЛЬНОГО ШВА



Шов с кронштейнами
12 - 15 мм



Шов с арматурой и хомутами
10 - 12 мм

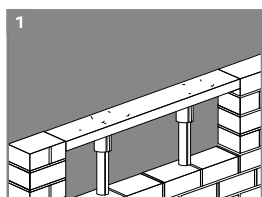


Пониженный шов с арматурой и хомутами
8 - 9 мм

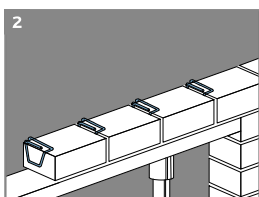


Толщина монтируемой в горизонтальный шов крепежной арматуры в сборе не превышает 10 мм., а использованием кронштейнов - 12 мм. При размещении арматуры не возникает зримых изменений в толщине шва и ее применение не влияет на общую эстетику кирпичной кладки.

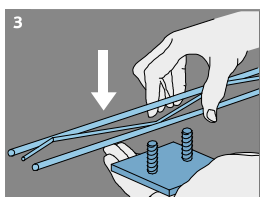
МОНТАЖ КИРПИЧНОЙ ПЕРЕМЫЧКИ БОЛЕЕ 2 М С ПРИМЕНЕНИЕМ НАВЕСНЫХ КРОНШТЕЙНОВ



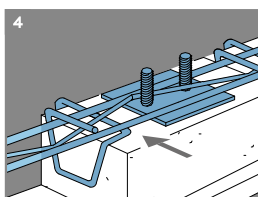
1 Сооружение опалубки



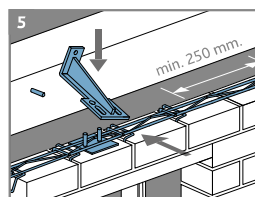
2 Хомуты SK 50-40 в каждом вертикальном шве первого ряда



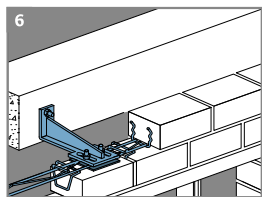
3 Соединение арматуры с нижней пластиной кронштейна AP-1



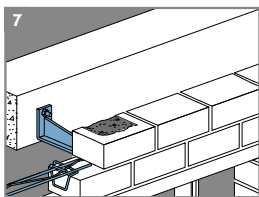
4 Арматура RND-50 с пластиной AP-1 заводится в пазы на хомутах



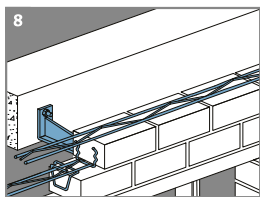
5 Крепление навесного кронштейна



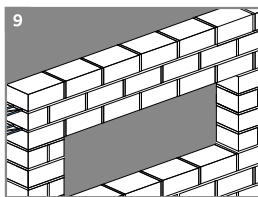
6 Второй ряд кладки



7 В кирпиче над кронштейном вырезается полость, которая, после установки, заполняется раствором

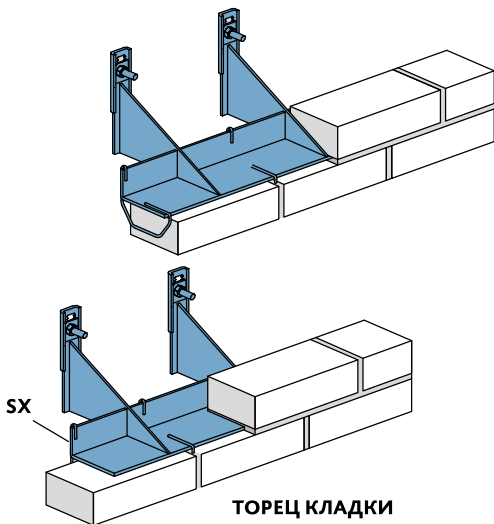


8 Арматура RND-50 во втором и третьем рядах кладки. Далее по высоте 1 арматура каждые 300...500 мм

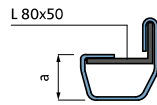


9 Опалубка демонтируется через 2 недели

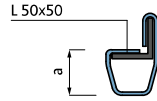
КЛАДКА ПОДВЕШЕННАЯ К КРОНШТЕЙНАМ



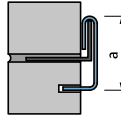
S 40-80



S 40-50



SX



МАРКА	Ø, mm	a, mm	Материал
S 40 - 80	3.0	40	1.4301
S 40 - 50	3.0	40	1.4301
SX - 80	3.0	80	1.4301

ВНИМАНИЕ: хомуты в каждом вертикальном шве.
Отверстие в кирпиче сверлится по месту

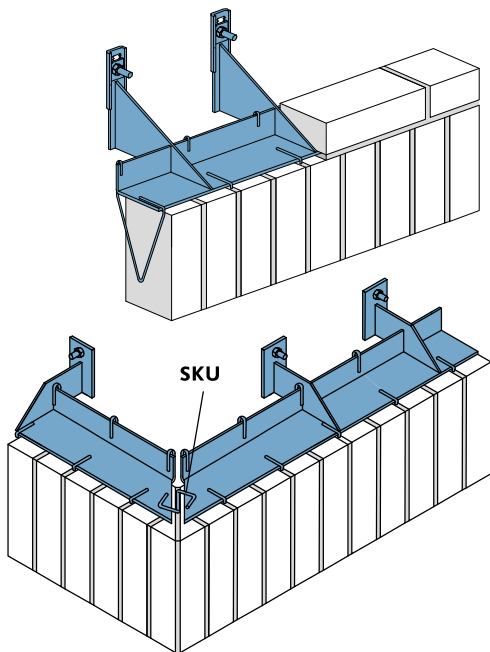
МАРКА	Ø, mm	a, mm	Материал
S 85 - 80	3.0	85	1.4301
S 165 - 80	3.0	165	1.4301
S 165 - 50	3.0	165	1.4301
S 270 - 80	3.0	270	1.4301
S 340 - 80	3.0	340	1.4301
SX - 145	3.0	145	1.4301
SKU - 165	3.0	165	1.4301

ВНИМАНИЕ: хомуты в каждом втором вертикальном шве.
Отверстие в кирпиче сверлится по месту

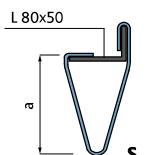
МАРКА	Ø, mm	a, mm	Материал
S 40/190 - 80	3.0	40	1.4301
S 40/190 - 50	3.0	40	1.4301
S 85/190 - 80	3.0	85	1.4301
S 170/190 - 80	3.0	170	1.4301
S 340/190 - 80	3.0	340	1.4301
SXD - 40	3.0	40	1.4301
SXK - 40	3.0	40	1.4301

ВНИМАНИЕ: хомуты в каждом втором вертикальном шве.
Отверстие в кирпиче сверлится по месту

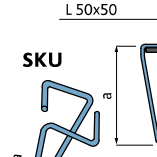
Возможно изготовление нестандартных хомутов под любой тип кладки



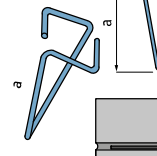
S ...-80



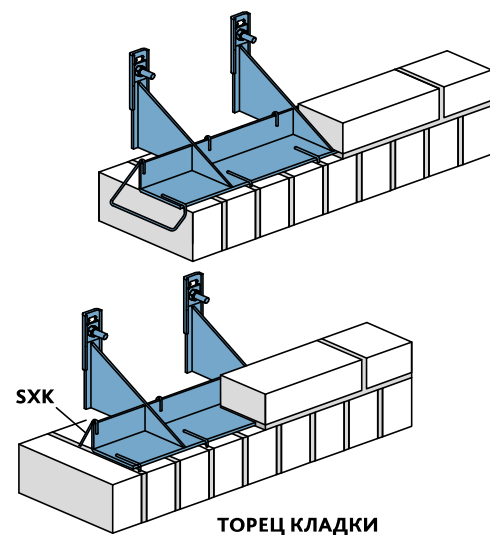
S ...-50



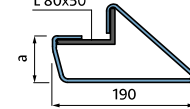
SKU



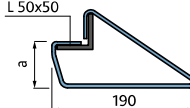
SX



S ...-80



S ...-50



SXK

