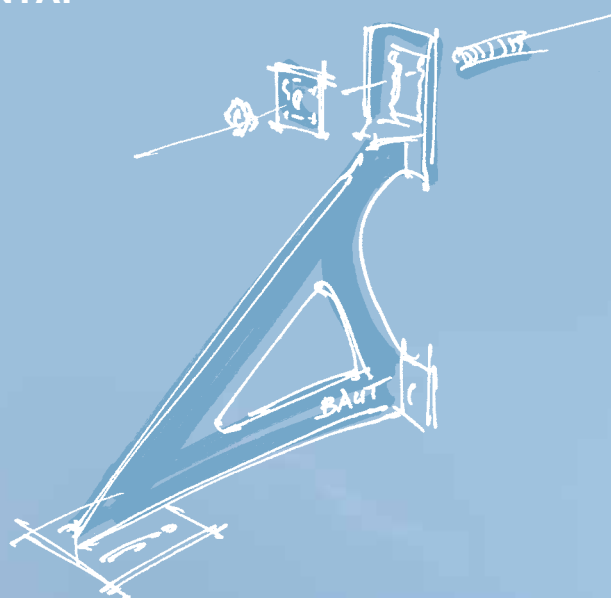


PLYTINIAI FASADAI

- KABAMOSIOS GEMBĖS
- SĄRAMOS
- PAGALBINIAI MŪRO KOMPONENTAI



TURINYS



„Vingio apartamentai“, Vilnius

KABAMIEJI PLYTINIAI FASADAI

Aprašymas	3
Pagrindiniai gėmių tipai ir jų išdėstymas	4
Gėmių techniniai duomenys	6
Pagalbiniai elementai	10
Gėmių tvirtinimas	12



PC „Maxima“, Vilnius

PLYTINĖS SĄRAMOS

Horizontalus dėjimas	14
Vertikalus dėjimas	16
Statmenas dėjimas	18
Plytinės sąramos ant gėmių	20
Plytinės sąramos ant armatūros strypų	22



Biuro pastatas „Software House“,
Rakvere, Estija

PAGALBINIAI MŪRO KOMPONENTAI

Mūro armavimas	24
Mūro tvirtinimas	25
Pagalbiniai mūro komponentai	26
Mūro komponentų montavimas	27

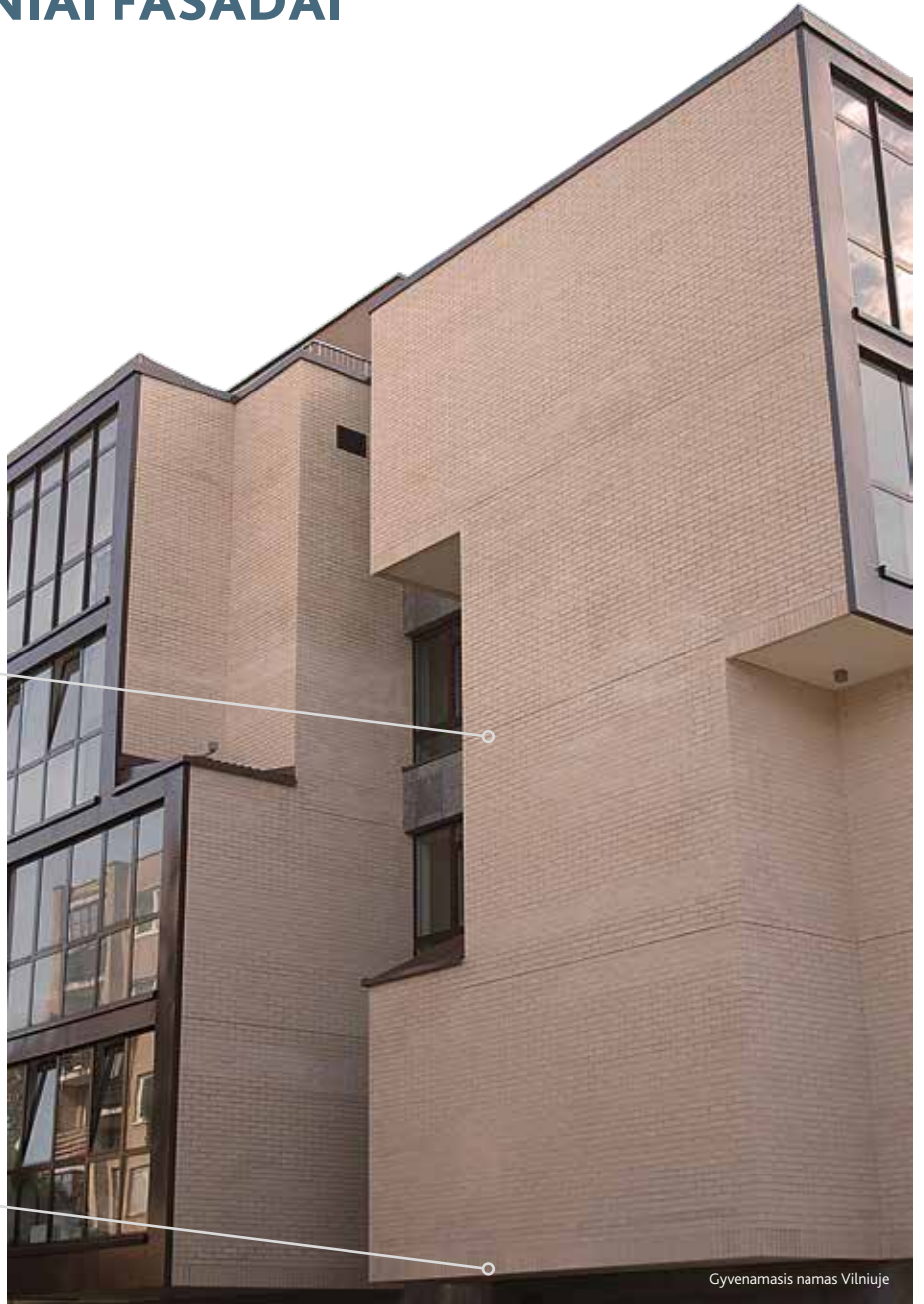
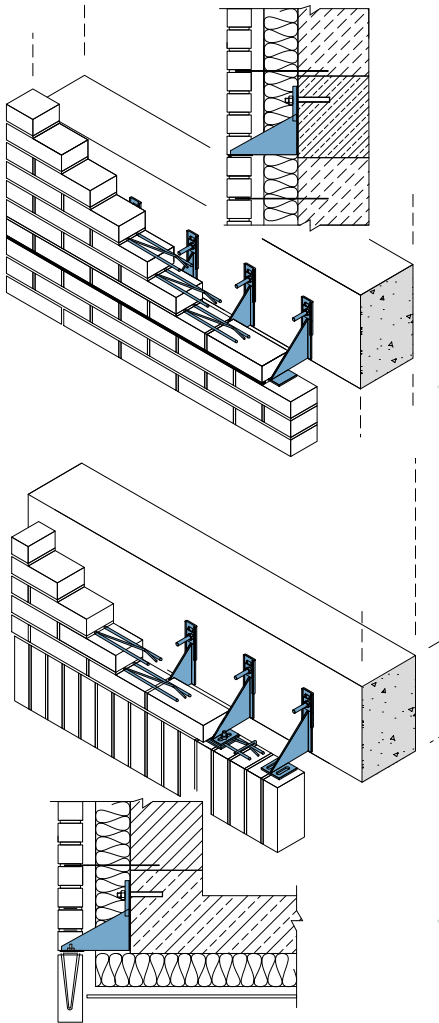


„Skarnu apartamentai“ Ryga

TECHNINĖ INFORMACIJA

Temperatūrinės-deformacinės siūlės	28
Apkrovų skaičiavimas	29
Seismika	30

KABAMIEJI PLYTINIAI FASADAI



Gyvenamasis namas Vilniuje

Apdailos mūro „kabinimas“ ant pastato karkaso yra optimalus vėdinamo fasado sprendimas. Kada reikia taikyti šį sprendimą?

- kai apdailos mūro aukštis yra daugiau nei 12 m,
- kai apdailos mūras prasideda ne nuo pamatų, o, pavyzdžiui, nuo antrojo aukšto,
- kai negalima apkrauti perdangų, pavyzdžiui, perdangų tarp požeminės automobilių aikštelės ir pirmojo aukšto,
- esant didelėms angoms,
- kai realizuojamos sudėtingos architektūrinės formos.

Apdailos mūro sienos storis turi būti ne mažesnis kaip 85 mm.

Kai apdailos mūro storis yra 50-70 mm visi konstrukciniai sprendimai ir montavimas yra atliekamas griežtai pagal projektą. Visos gembės gaminamos iš nerūdijančio plieno.

KABAMŪJŲ FASADŲ PRANAŠUMAI

Pagrindinis kabamojo fasado pranašumas yra tas, kad atlaisvinamos didelės erdvės po pastatu ir pirmojo aukšto lygmenyje.

Tai ypač aktualu didmiesčiuose, kur pirmuosiuose aukštuose dažnai įsikuria parduotuvės arba biurai su didelėmis įstiklintomis vitrinomis, o požeminiuose aukštuose – automobilių stovėjimo aikštelės.

Kabamieji plytiniai fasadai yra savilaikiai, todėl tvirtinti ant jų reklaminių skydų ir kitų konstrukcijų negalima.

KABAMŪJŲ FASADŲ ĮRENGIMAS

Projektuojant fasadą padalijamas į atskirus fragmentus, kurie vienas nuo kito atskiriami deformacinėmis siūlėmis.

Atskirų fasado dalių aukštis neturi viršyti 2-jų aukštų, o fragmentų plotis priklauso nuo pastato ar-

chitektūros ir jo orientacijos pasaulio šalių atžvilgiu.

Kiekvienas fragmentas remiasi į tam tikrą KP gembių skaičių. Gembės paprastai tvirtinamos prie pastato karkaso per vieną plytą.

Ant KP gembės klojama pirmoji plytų eilė. Į skiedinį virš pirmosios plytų eilės dedama „Murfor“ arba BAUT armatūra.

Kitos dvi mūro eilės taip pat dedamos su armatūra. Taip ant gembių suformuojamas armatūra sutvirtintas sluoksnis, kuris naudojamas kaip pagrindas aukščiau klojamam mūriui.

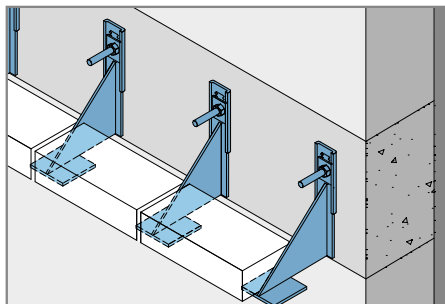
Pasiekus 2-ojo aukšto aukštį mūras pertraukiamas. Montuojama KP gembių eilė ir kartojamas armatūra sutvirtinto sluoksnio bei aukščiau esančio mūro dėjimas.

Gembė KP-M yra gembės KP variantas. Jos atraminėje plokštelėje yra angos, per kurias galima prikabinti apatinę plytų eilę.

PAGRINDINIAI GEMBIŲ TIPAI

ir jų išdėstymas

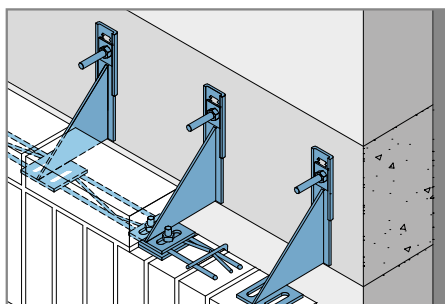
GEMBĖ KP



Eilinė gembė

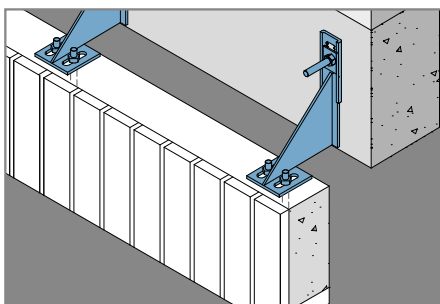


GEMBĖ KP-M



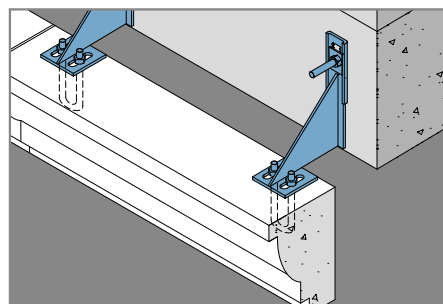
Eilinės gembės variantas. Kas vienos plytos žingsnį gali būti pakaitomis montuojama su gembė KP.

GEMBĖ KP-M



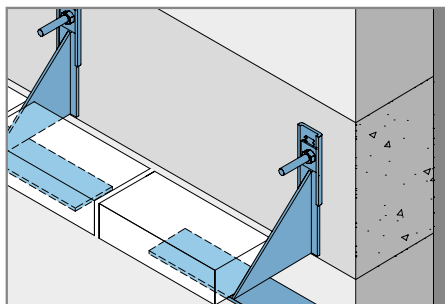
Gamyklinių kabamųjų plytinių sąramų naudojimo variantas

GEMBĖ KP-M



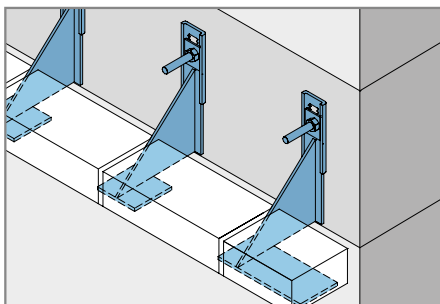
Gamyklinių kabamųjų elementų naudojimo variantas

GEMBĖ KP-P



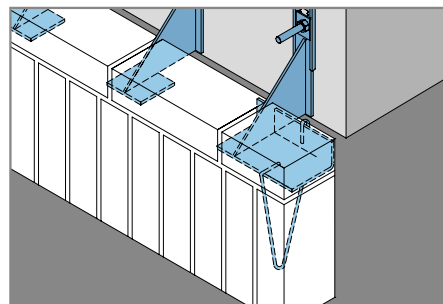
Eilinė gembė su pailginta atbraila

GEMBĖ KP-D, KP-K



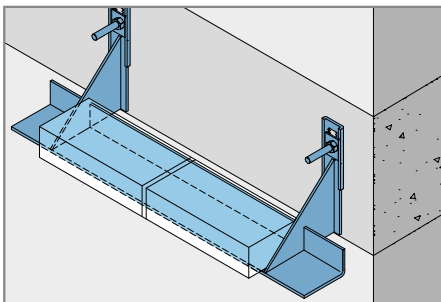
Dešinioji ir kairioji galinės gembės

GEMBĖ KP-DM, KP-KM



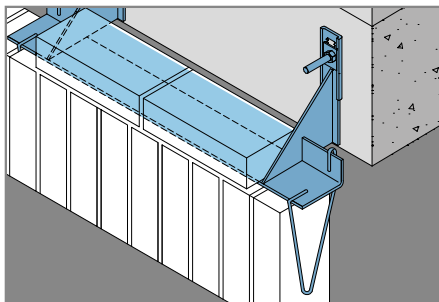
Dešinioji ir kairioji galinės gembės, ant kurių galima kabinti apatinę mūro eilę

GEMBĖ KP-2



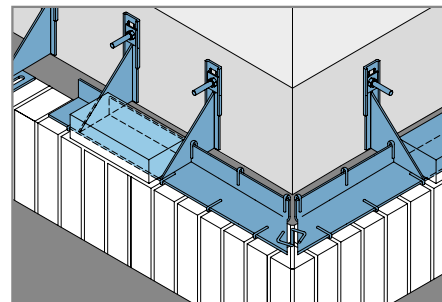
Eilinė dviguba gembė

GEMBĖ KP-2



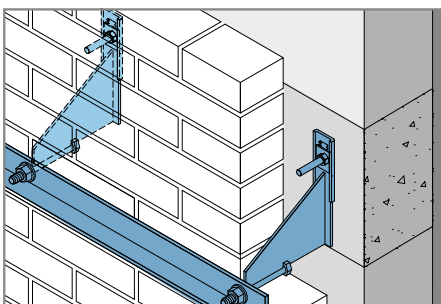
Eilinė dviguba gembė su pakabinama apatine mūro eile

GEMBĖ KP-2D, KP-2K



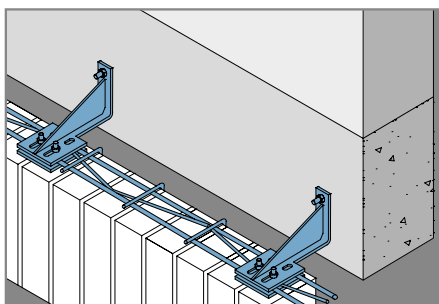
Dešinioji ir kairioji kampinės gembės

GEMBĖ KP-V



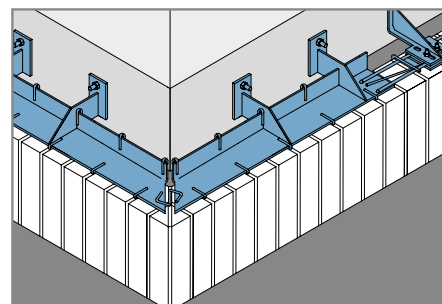
Gembinė pakaba konstrukcijų prijungimui

GEMBĖ GSP



Eilinė gembė plytinių sąramų montavimui

GEMBĖ GSP-2D, GSP-2K

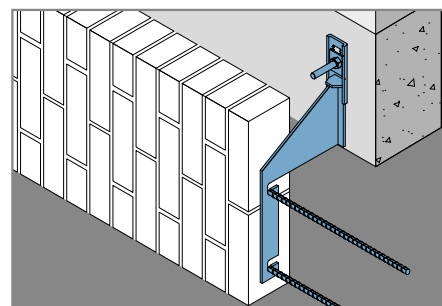


Dešinioji ir kairioji kampinės gembės



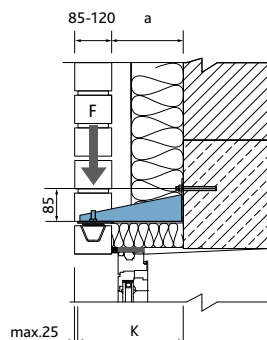
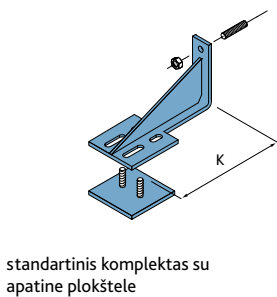
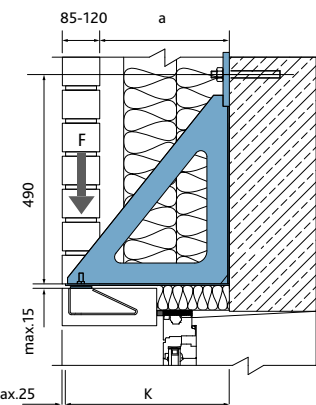
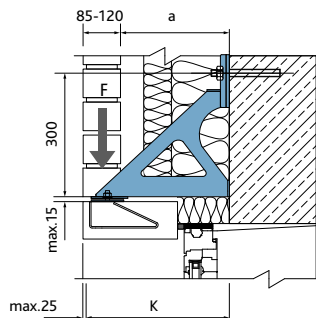
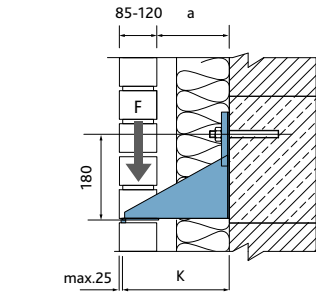
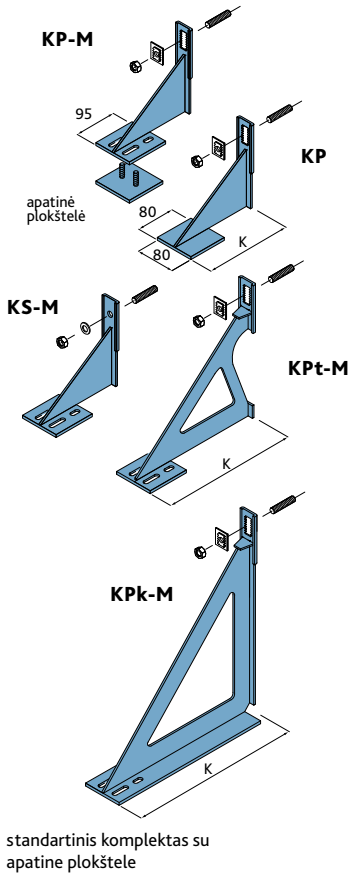
Pagal užsakymą galime pagaminti ir kitokio tipo gembes.

GEMBĖ KP-N



Gembė vertikaliai mūrai. Gaminama individualiai pagal plytos išmatavimus.

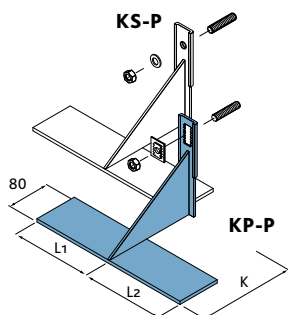
GEMBIŲ TECHNINIAI DUOMENYS



KP TIPO	KP-M* TIPO	F kN	a mm.	K mm.
KP - 160	KP-M - 160	4.5	65 - 95	160
KP - 180	KP-M - 180	4.5	85 - 115	180
KP - 210	KP-M - 210	4.5	115 - 145	210
KP - 230	KP-M - 230	4.5	135 - 165	230
KP - 245	KP-M - 245	4.5	150 - 180	245
KP - 260	KP-M - 260	4.5	165 - 195	260
KP - 275	KP-M - 275	4.5	180 - 210	275
KP - 300	KP-M - 300	4.0	205 - 235	300
KP - 320	KP-M - 320	4.0	225 - 255	320
Sustiprintos gembės				
KPt - 330	KPt-M - 330	4.5	235 - 265	330
KPt - 350	KPt-M - 350	4.5	255 - 285	350
KPt - 370	KPt-M - 370	4.5	275 - 305	370
KPt - 390	KPt-M - 390	4.5	295 - 325	390
Gembinė pakaba su tuščiavidurėmis standumo briaunomis				
KPk - 400	KPk-M - 400	4.0	305 - 355	400
KPk - 450	KPk-M - 450	4.0	355 - 385	450
KPk - 470	KPk-M - 470	4.0	375 - 405	470
KPk - 500	KPk-M - 500	4.0	405 - 435	500
Metalo storis			4 - 6 mm.	
Nerūdijantis plienas pagal EN 10088-1			1.4301/1.4401	

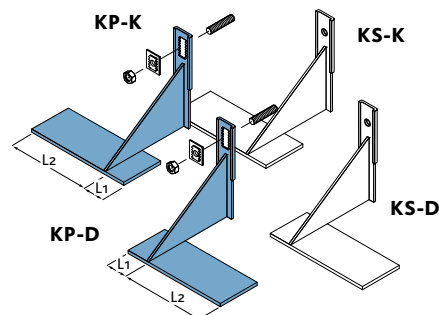
Pagal užsakymą gaminamos nereguliuojamos gembės su iškyša iki 500 mm – KS-M, KS-KM, KS-DM.

TIPAS	F kN	a mm.	K mm.
GSP-110	1.5	20 - 55	110
GSP-180	1.5	90 - 125	180
GSP-210	1.5	120 - 155	210
GSP-230	1.5	140 - 175	230
GSP-245	1.5	155 - 190	245
GSP-260	1.5	170 - 205	260
GSP-275	1.5	185 - 220	275
GSP-300	1.0	210 - 245	300
Metalo storis		4 mm.	
Nerūdijantis plienas pagal EN 10088-1		1.4301/1.4401	



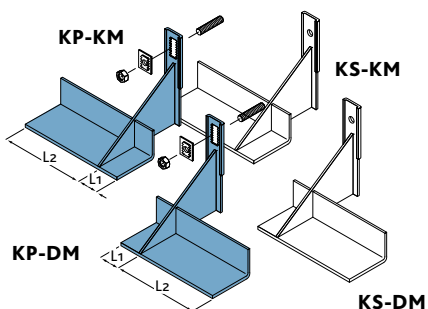
TIPAS	Fv	L1	L2	a mm	K mm
KP-P-160	4.5	160	160	75	160
KP-P-180	4.5	160	160	95	180
KP-P-210	4.5	160	160	125	210
KP-P-230	4.5	160	160	145	230
KP-P-245	4.5	160	160	160	245
KP-P-260	4.5	160	160	175	260
KP-P-275	4.5	160	160	190	275
KP-P-300	4.0	160	160	215	300
KP-P-320	4.0	160	160	235	320

KP-P ir KS-P tipo gembės gaminamos su iškyša iki 500 mm.
Laikančioji galia – žr. 6 p.



TIPAS	Fv	L1	L2	a mm	K mm
KP-D(K)-160	4.5	40	140	75	160
KP-D(K)-180	4.5	40	140	95	180
KP-D(K)-210	4.5	40	140	125	210
KP-D(K)-230	4.5	40	140	145	230
KP-D(K)-245	4.5	40	140	160	245
KP-D(K)-260	4.5	40	140	175	260
KP-D(K)-275	4.5	40	140	190	275
KP-D(K)-300	4.0	40	140	215	300
KP-D(K)-320	4.0	40	140	235	320

KP-D(K) ir KS-D(K) tipo gembės gaminamos su iškyša iki 500 mm.
Laikančioji galia – žr. 6 p.

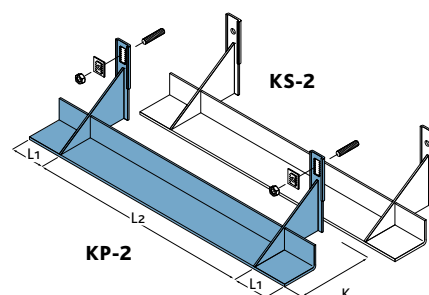


ČIA IR TOLIAU
Standartinės komplektacijos
kampuočio matmenys 80x50 mm.
Pagal užsakymą – 50x50 mm.

TIPAS	Fv	L1	L2	a mm	K mm
KP-DM(KM)-160	4.5	40	140	75	160
KP-DM(KM)-180	4.5	40	140	95	180
KP-DM(KM)-210	4.5	40	140	125	210
KP-DM(KM)-230	4.5	40	140	145	230
KP-DM(KM)-245	4.5	40	140	160	245
KP-DM(KM)-260	4.5	40	140	175	260
KP-DM(KM)-275	4.5	40	140	190	275
KP-DM(KM)-300	4.0	40	140	215	300
KP-DM(KM)-320	4.0	40	140	235	320

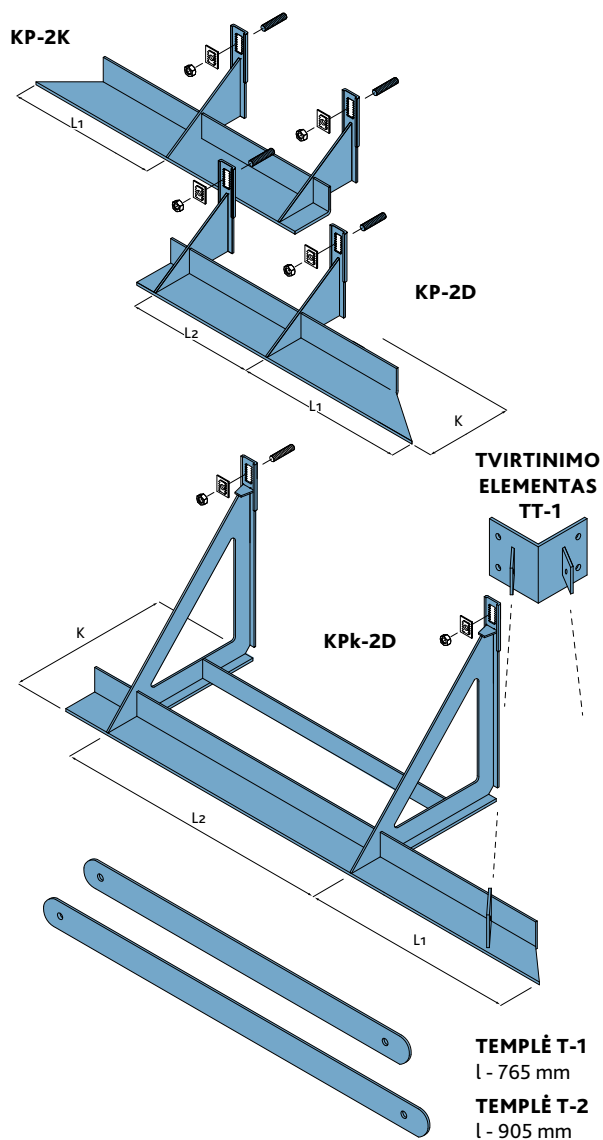
KP-DM(KM) ir KS-DM(KM) tipo gembės gaminamos su iškyša iki 500 mm.
Laikančioji galia – žr. 6 p.

ŽYMĖJIMAI:
D – dešinysis išsikišimas;
K – kairysis išsikišimas



TIPAS	Fv	L1	L2	a mm	K mm
KP-2-160-520	9.0	100	520	75	160
KP-2-160-780	9.0	100	780	75	160
KP-2-180-520	9.0	100	520	95	180
KP-2-180-780	9.0	100	780	95	180
KP-2-210-520	9.0	100	520	125	210
KP-2-210-780	9.0	100	780	125	210
KP-2-230-520	9.0	100	520	145	230
KP-2-230-780	9.0	100	780	145	230
KP-2-245-520	9.0	100	520	160	245
KP-2-260-520	9.0	100	520	175	260
KP-2-275-520	9.0	100	520	190	275
KP-2-300-520	8.0	100	520	215	300
KP-2-320-520	8.0	100	520	235	320

KP-2 ir KS-2 tipo gembės gaminamos su iškyša iki 500 mm.
Laikančioji galia – žr. 8 p.



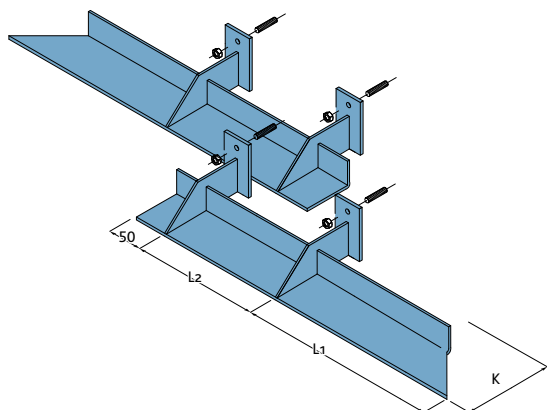
TIPAS	Fv	L ₁	L ₂	a mm	K mm
KP-2D(2K)-160	9.0	270	260	75	160
KP-2D(2K)-180	9.0	290	260	95	180
KP-2D(2K)-210	9.0	320	260	125	210
KP-2D(2K)-230	9.0	340	260	145	230
KP-2D(2K)-245	9.0	355	260	160	245
KP-2D(2K)-260	9.0	370	260	175	260
KP-2D(2K)-275	9.0	385	260	190	275
KP-2D(2K)-300	8.0	410	260	215	300
KP-2D(2K)-320	8.0	430	260	235	320
Sustiprintos gembės su templėmis					
KPt-2D(2K)-330	9.0	460	520	245	330
KPt-2D(2K)-350	9.0	480	520	265	350
KPt-2D(2K)-370	9.0	500	520	285	370
KPt-2D(2K)-390	9.0	520	520	305	390
KPk-2D(2K)-400	8.0	500	520	320	400
KPk-2D(2K)-450	8.0	550	520	370	450
KPk-2D(2K)-470	8.0	570	520	390	470
KPk-2D(2K)-500	8.0	600	520	420	500

PASTABA

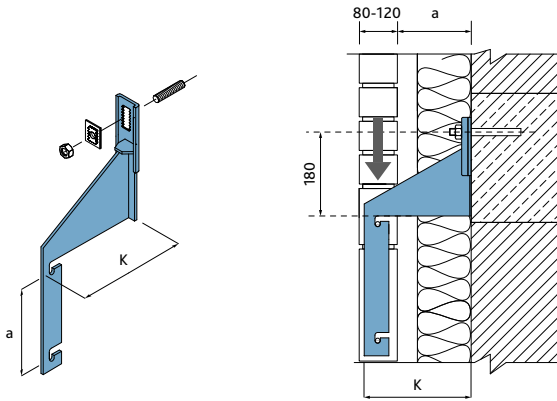
Pagal užsakymą gaminamos nereguliuojamos gembės su iškyša iki 500 mm – KS-2D, KS-2K, KS-2D-K, KS-2K-K

ŽYMĖJIMAI:

Z – dviguba;
D – dešinysis išsikišimas;
K – kairysis išsikišimas



TIPAS	Fv	L ₁	L ₂	a mm	K mm
GSP-2D(2K)-110	3.0	220	260	25	110
GSP-2D(2K)-180	3.0	290	260	95	180
GSP-2D(2K)-210	3.0	320	260	125	210
GSP-2D(2K)-245	3.0	355	260	160	245
GSP-2D(2K)-260	3.0	370	260	175	260
GSP-2D(2K)-275	3.0	385	260	190	275
GSP-2D(2K)-300	2.0	410	260	215	300

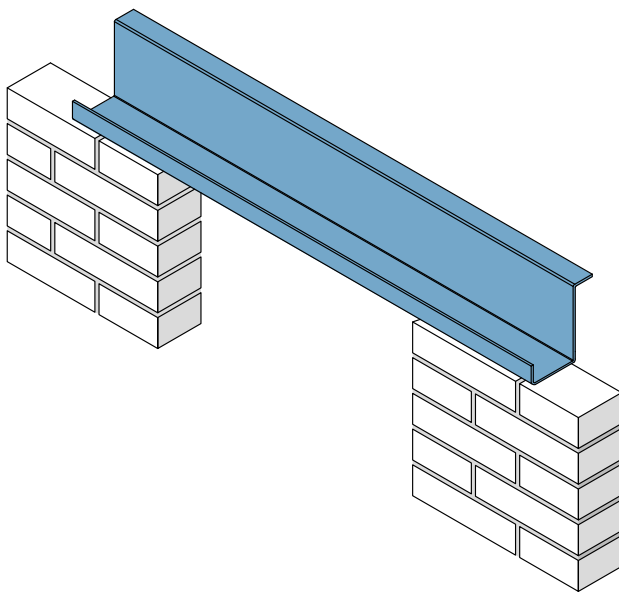


TIPAS	F kN	a mm	K mm
KP-N-160 ...500	4.5-4.0	65-435	160-500

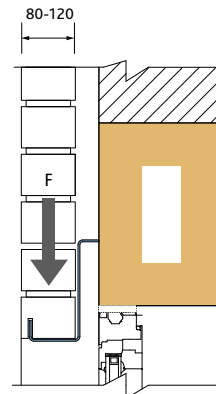
Metalo storis 4-6 mm
 Nerūdijantis plienas pagal EN 10088-1 1.4301/1.4401

Gembės apatinės dalies dydis ir forma nustatomi kiekvienu konkrečiu atveju, atsižvelgiant į plytos matmenis.

ATRAMINIS PROFILIS SR



Atraminis SR profilis naudojamas tais atvejais, kai nėra galimybės tvirtinti gembių prie nešančiosios sienos konstrukcijos. Pavyzdžiui, apmūrijant medinius pastatus. Klojant pirmos eilės plytas, jų briaunose padaromi pjūviai ir uždedami ant profilio krašto. Plytos klojamos ant skiedinio. Profilis turi remtis ant sienų ne mažiau kaip 200 mm iš abiejų angos pusių. Ilgesnės sijos skaičiuojamos ir gaminamos individualiai.

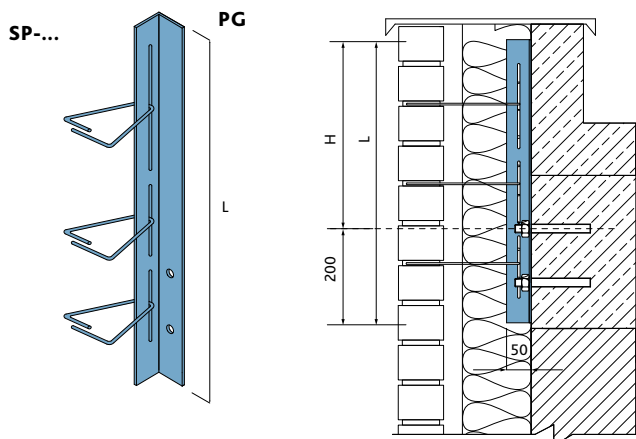


TIPAS	Fv kN	Ilgis mm	Storis mm	Anga maks. mm
SR - 1.4	10.0	1400	3	1000
SR - 1.5	10.0	1500	3	1100
SR - 1.6	10.0	1600	3	1200
SR - 1.7	10.0	1700	3	1300
SR - 1.8	10.0	1800	3	1400
SR - 1.9	10.0	1900	3	1500
SR - 2.0	10.0	2000	3	1600
SR - 2.1	10.0	2100	3	1700
SR - 2.2	10.0	2200	3	1800
SR - 2.3	10.0	2300	3	1900
SR - 2.4	10.0	2400	3	2000
SR - 2.5	10.0	2500	3	2100
SR - 2.6	10.0	2600	3	2200
SR - 2.7	10.0	2700	3	2300
SR - 2.8	10.0	2800	3	2400
SR - 2.9	10.0	2900	3	2500
SR - 3.0	10.0	3000	3	2600

TIPAS	Fv kN	Ilgis mm	Storis mm	Anga maks. mm
SR - 3.1	25.0	3100	4	2700
SR - 3.2	25.0	3200	4	2800
SR - 3.3	25.0	3300	4	2900
SR - 3.4	25.0	3400	4	3000
SR - 3.5	25.0	3500	4	3100
SR - 3.6	25.0	3600	4	3200
SR - 3.7	25.0	3700	4	3000
SR - 3.6	25.0	3600	4	3200
SR - 3.7	25.0	3700	4	3300
SR - 3.8	25.0	3800	4	3400
SR - 3.9	25.0	3900	4	3500
SR - 4.0	25.0	4000	4	3600
SR - 4.1	25.0	4100	4	3700
SR - 4.2	25.0	4200	4	3800
SR - 4.3	25.0	4300	4	3900
SR-4.4	25.0	4400	4	4000
SR-4.5	25.0	4500	4	4100

Medžiaga – nerūdijantis plienas 1.4301 / 1.4401

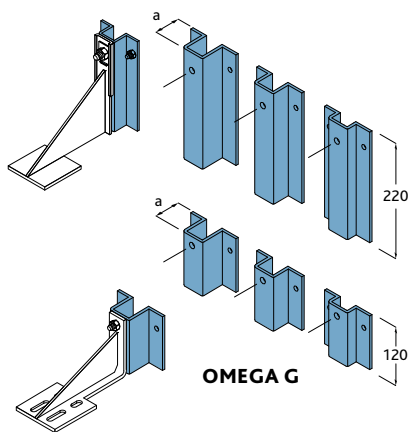
PAGALBINIAI ELEMENTAI



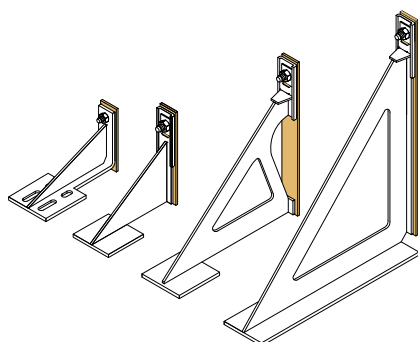
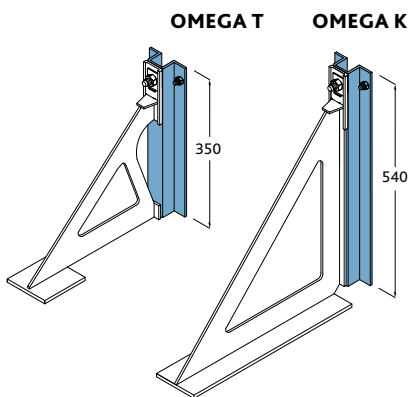
MARKĖ	L mm	H mm	Medžiaga
PARAPETO GEMBĖ			
PG-600	600	400	1.4301/1.4401
PG-800	800	600	1.4301/1.4401
PG-1000	1000	800	1.4301/1.4401

Atstumas tarp PG gembių pastatuose iki 5 aukštų - 750 mm
 Atstumas tarp PG gembių pastatuose virš 5 aukštų - 500 mm

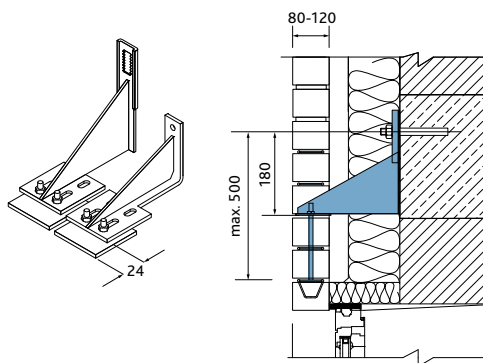
Ryšių kiekis vienai gembei:
 - ryšiai SP-90...270-4 vnt.
 - ryšiai SP-270...385-5 vnt.
 Daugiau apie SP ryšius 25 puslapyje



MARKĖ	Matmenys, mm	Storis, mm	Medžiaga
TVIRTINIMO ELEMENTAS OMEGA			
OMEGA 30	30	4	1.4301/1.4401
OMEGA 50	50	4	1.4301/1.4401
OMEGA 70	70	4	1.4301/1.4401
OMEGA G-30	30	4	1.4301/1.4401
OMEGA G-50	50	4	1.4301/1.4401
OMEGA G-70	70	4	1.4301/1.4401
OMEGA T-30	30	4	1.4301/1.4401
OMEGA T-50	50	4	1.4301/1.4401
OMEGA T-70	70	4	1.4301/1.4401
OMEGA K-30	30	4	1.4301/1.4401
OMEGA K-50	50	4	1.4301/1.4401
OMEGA K-70	70	4	1.4301/1.4401

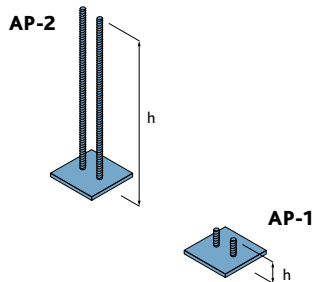


MARKĖ	Matmenys, mm	Storis, mm	Medžiaga
TEMPERATŪRINĖ TARPINĖ			
TS	230 x 65	4	stiklo plastikas
TS G	120 x 65	4	stiklo plastikas
TS T	350 x 65	4	stiklo plastikas
TS K	540 x 65	4	stiklo plastikas

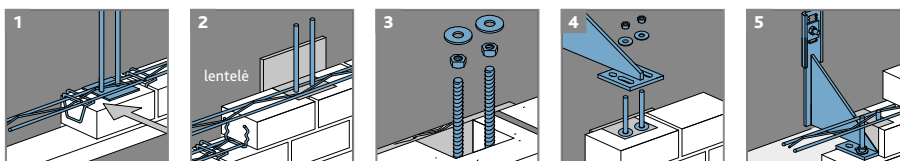


MARKĖ	Matmenys, mm	Medžiaga
APATINĖ PLOKŠTELĖ		
AP-1	80x80x34 h	1.4301/1.4401
AP-2	80x80x350 h	1.4301/1.4401

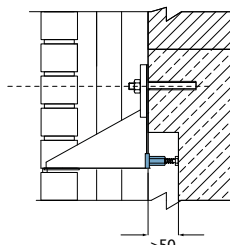
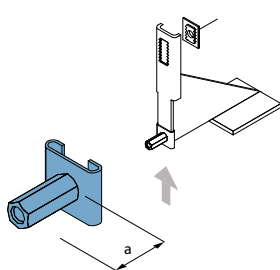
Gembės KP-M (GSP) su apatine plokšte AP-1 montavimas žr. psl. 20



GEMBĖS KP-M (GSP) SU APATINE PLOKŠTELE AP-2 MONTAVIMAS

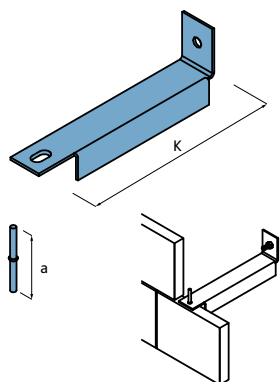


Galimas pakabinimas iki 4 mūro eilių



MARKĖ	a, mm	Ø mm	Medžiaga
ATRAMINĖ DETALĖ			
RV	36	M12	1.4301/1.4401

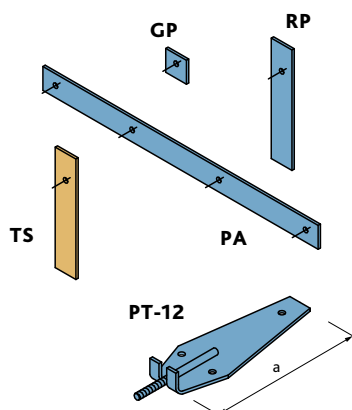
Esant poreikiui remti gembę į įgilintą betono paviršių, naudojama atraminė detalė RV.
 Detalė tvirtai uždedama ant gembės iš apačios.
 Naudojama su standartiniais M12 nerūdijančio plieno varžtais.
 Rekomenduojamas varžto ilgis iki 140 mm.
 Ilgesnio varžto atveju sprendimas derinamas su konstruktoriumi.



MARKĖ	K, mm	Storis, mm	Medžiaga
NATŪRALAUS AKMENS TVIRTINIMO GEMBĖ			
An-100...300	100...300	3	1.4301/1.4401
An 310...480	310...480	4	1.4301/1.4401

Tvirtinimas prie sienos konstrukcijos nerūdijančio plieno Ø8 mm inkaru.
 Gaminami kronšteinų variantai mūro vertikaliajam armavimui tvirtinti An-2. Išsamiau – 30 p.

MARKĖ	a, mm	Storis, mm	Medžiaga
NATŪRALAUS AKMENS TVIRTINIMO STRYPAS			
ANS-75	75	Ø5	1.4301/1.4401



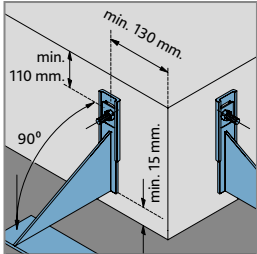
MARKĖ	Matmenys, mm	Storis, mm	Medžiaga
IŠLYGINAMOJI JUOSTA			
RP	230 x 65	4	1.4301/1.4401
APATINĖ PLOKŠTELĖ			
GP	65 x 65	4	1.4301/1.4401
ATRAMINĖ JUOSTA			
PA	1000 x 100	4	1.4301/1.4401
TEMPERATŪRINĖ TARPINĖ			
TS	230 x 65	4	stiklo plastikas
PERDANGOS INKARAS			
PT-12	a - 220	Ø 12	1.4301/1.4401

Naudojimo pavyzdžiai pateikti psl.12

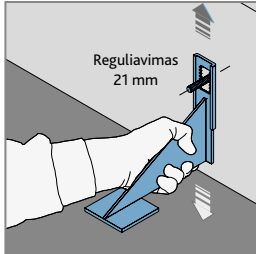
KABAMŪJŲ GEMBIŲ MONTAVIMAS

Pagrindas, ant kurio tvirtinamos gembės – C 20/25 (B 25 arba aukštesnės) markės monolitinė gelžbetoninė ar surenkama gelžbetoninė konstrukcija. Vertikalumui išlaikyti ir reikiamiems nuokrypimams dėl apdailos mūro rėmimosi į gembes užtikrinti būtina atlikti gelžbetoninio pagrindo nuotraukas. Nežyriam reguliavimui atlikti yra numatytos išlyginamosios juostos RP. Esant žyriams nukrypimams būtina užsakyti gembes su didesne (arba mažesne) peties iškyša. Gembės turi priglusti prie gelžbetonio visa savo atraminių sienelių ploktuma.

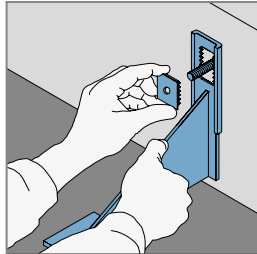
REIKALAVIMAI IR LEIDIMAI



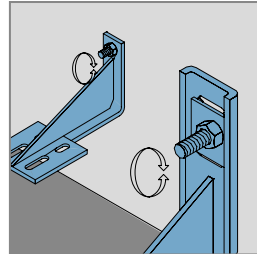
Mažiausi atstumai nuo gelžbetoninės konstrukcijos kraštų



Aukščio reguliavimas 21 mm



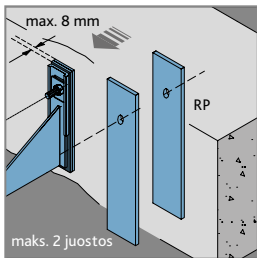
Gembių fiksavimas



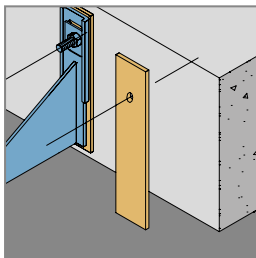
Priveržimo momentas pagal lentelę

Veržlės skersmuo mm	Priveržimo momentas Nm
8	10
12	40

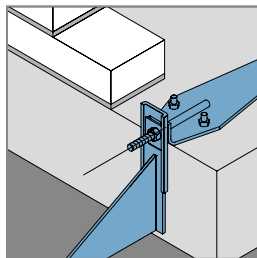
PAGALBINIŲ ELEMENTŲ NAUDOJIMAS



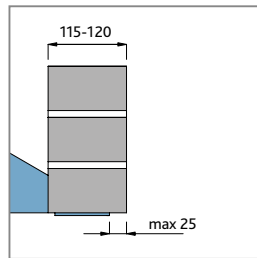
Naudoti ne daugiau kaip 2 juostas RP



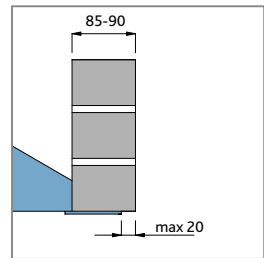
Norint sumažinti šilumos nuostolius tarp gembės ir gelžbetoninės konstrukcijos klojama termoizoliacinė tarpinė TS.



Gembė prie gelžbetoninės ploktės tvirtinama PT-12 pagalba. Vėliau inkaras gali būti paslėptas sieninėje konstrukcijoje

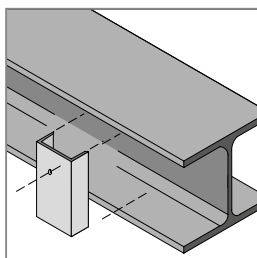


Leidžiamas mūro išsikišimas už atramos ribų

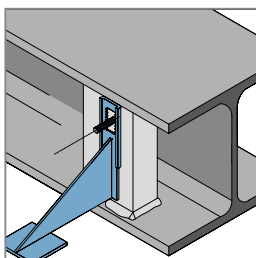


Leidžiamas mūro išsikišimas už atramos ribų

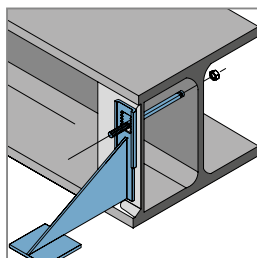
GEMBIŲ TVIRTINIMAS PRIE METALO



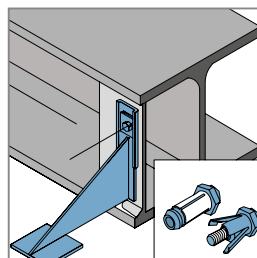
Į vidinę HEB sijos ertmę įstatomas ir privirinamas UPN tipo profilis.



Gembė tvirtinama naudojant karštu cinku padengtą varžtą



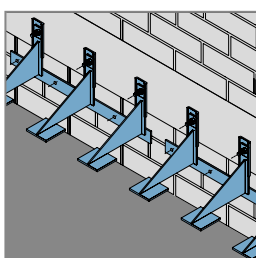
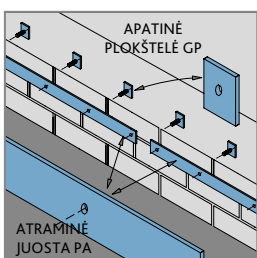
Gembės tvirtinimas



Be to, galima naudoti metalinėms detalėms tvirtinti skirtus sertifikuotus BoxBolt tipo varžtus

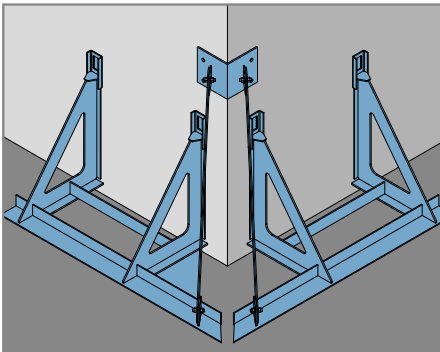
PASTABA: Čia išnagrinėtas vienas iš sudėtingesnių atvejų, kai gembė yra tvirtinama prie HEB tipo metalinės sijos.

GEMBIŲ ATRĖMIMAS Į SIENOS KONSTRUKCIJĄ

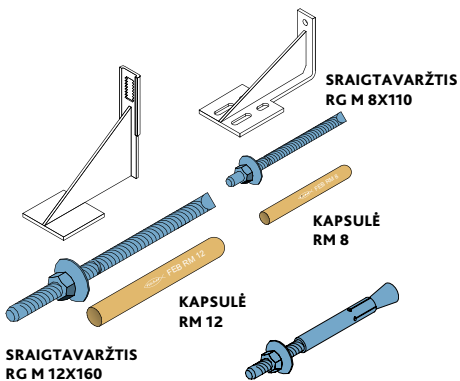
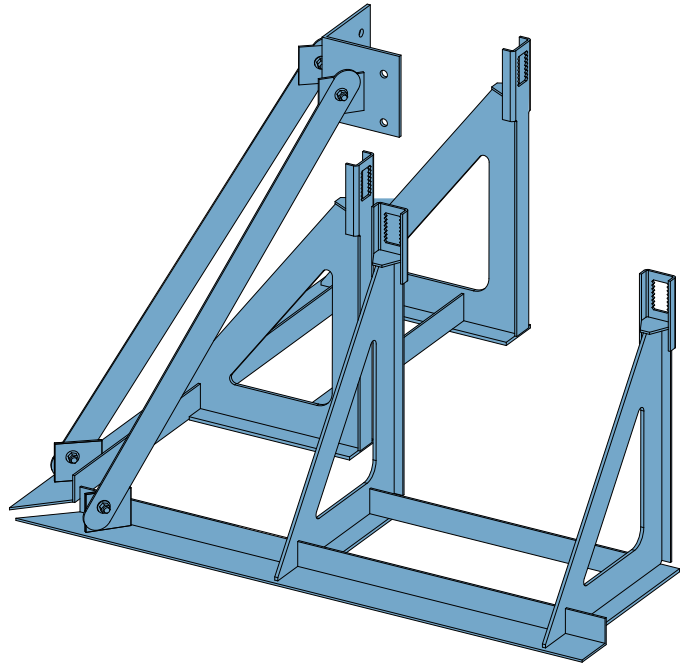


Jei nėra galimybės tvirtinti ir atremti gembes į vieną gelžbetoninę konstrukciją, jas galima atremti į sienos konstrukciją, kurios tankis ne mažesnis nei 1500 kg/m³. Siekiant sumažinti ir paskirstyti sienos konstrukcijos apkrovą prie sienos tvirtinama atraminė juosta PA, į kurią atremiamos gembės. Labai svarbi sąlyga – patikima atraminės sienos fiksacija, įskaitant jos prispaudimą aukščiau esančia gelžbetonine konstrukcija.

KAMPINIŲ GEMBIŲ TVIRTINIMAS SU TEMPLĖMIS



1. Prieš montuojant kampinius laikiklius ant fasado, būtina surinkti visą konstrukciją ant žemės.
2. Tada konstrukciją priglausti prie fasado ten, kur bus montuojama ir pažymėti tvirtinimo taškus.
3. Įmontuoti tvirtinimo inkarus.
4. Surinkti visą konstrukciją ant fasado.

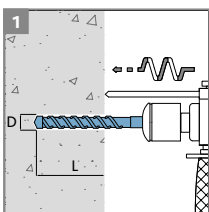


GEMBIŲ TVIRTINIMAS

Markė	Ilgis, mm	Skersmuo, mm	Medžiaga
Sraigtavaržtis ir klijų kapsulė Fischer R (Eurobond)			
RG M 12x160	160	12	A4
RG M 8x110	110	8	A4
RM 12	90		Polimerine derva
RM 8	80		Polimerine derva

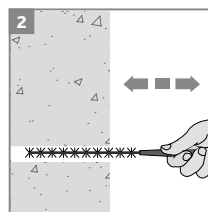
Galima naudoti analogus, atitinkančius keliamus reikalavimus.

CHEMINIO INKARO MONTAVIMAS

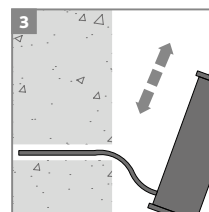


Skylė, skirta cheminiam patronui, betone išgręžiama laikantis nurodytų reikalavimų

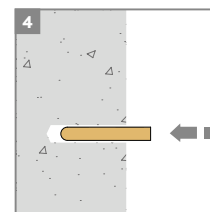
	L mm	D mm
RG M 12x160	110	14
RG M 8x110	80	10



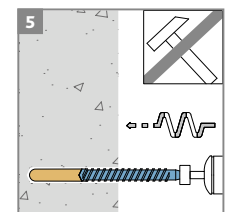
Skylė kruopščiai išvaloma nuo dulkių mechaniniu būdu, naudojant šepetėlį



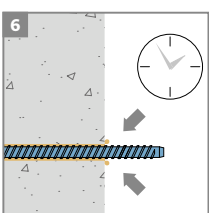
Skylės valymas užbaigiamas prapūtimu. Valymas mechaniniu būdu ir prapūtimas kartojamas 2-3 kartus.



Į skylę įstatoma kapsulė



Sraigtavaržtis RG M įstatomas smūginiu-sukamoju būdu, naudojant gręžtuvą. Sukimosi greitis neturi būti didesnis nei 750 sukčių per minutę. Kalti sraigtavaržtį į kapsulę kategoriškai draudžiama.



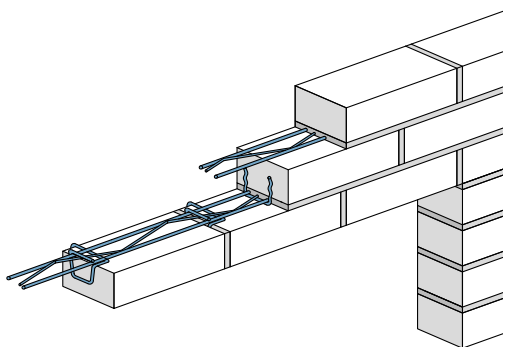
Oro temperatūra T, °C	Kietėjimo laikas T
> 20	10 min.
10 - 20	20 min.
0 - 9	45 min.
-5 - -1	1 h

Sraigtavaržtis įsukamas iki ant jo esančios žymos taip, kad į paviršių prasisunktų šiek tiek klijų. Kietėjimo laikas priklauso nuo betono temperatūros, kuri sąlyginai laikoma aplinkos oro temperatūra. Praėjus nurodytam laikui prikabinama gembė.



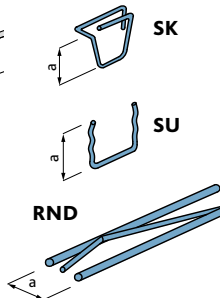
PLYTINĖS SĄRAMOS

HORIZONTALUSIS DĖJIMAS



Sąrama sudaryta iš mažiausiai trijų skiedinių sutvirtintų plytų eilių. Pirmoje plytų eilėje, kiekvienoje vertikalioje siūlėje yra įstatyti inkarai. Tarp pirmos ir antros horizontalių siūlių, bei antros ir trečios plytų eilių yra įstatyta išilginė armatūra Murfor RND/Z-50. Išilginė armatūra horizontaliose siūlėse turi išeiti už angos kraštų po 250 mm ir po 500 mm pastato kampuose.

Tokiu būdu įrengiamos sąramos iki 2,00 m. Norint analogiškai įrengti didesnes angas naudojami gembinės pakabos GSP arba KP-M



MARKĖ	Ø, mm	a, mm	Medžiaga
SK 50 - 40	3.0	40	1.4301
SK 50 - 75	3.0	75	1.4301
SU 50 - 45	3.0	45	1.4301
RND/Z-50*	4.0	50	cinko danga
RND/S-50*	4.0	50	nerūdijantis plienas

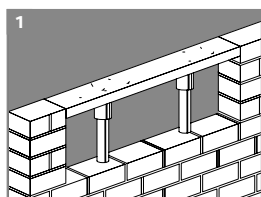
* čia ir toliau armatūrinė sija MURFOR® gamintojas NV Bekaert SA



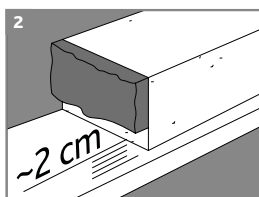
JUNGČIŲ KOMPLEKTAS DĖŽUTĖSE

MARKĖ	anga, m	komplektas, vnt.	medžiaga
BL-H-1.0	1.0	SK 50-40 x 4 SU 50-45 x 3	1.4301
BL-H-1.5	1.5	SK 50-40 x 6 SU 50-45 x 4	1.4301

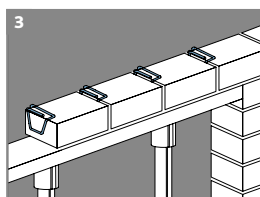
SĄRAMOS IKI 2 m MONTAVIMAS



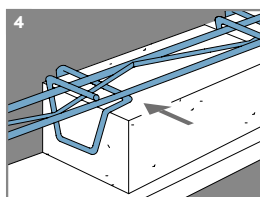
1 Klojinio įrengimas



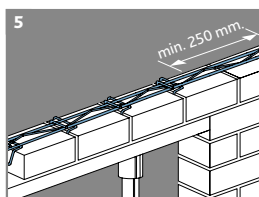
2 Skiedinys nesiekia plytos apačios maždaug per 2 cm. Po sąramos sumontavimo ir klojinio išardymo siūlės užtaisomos



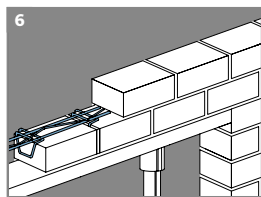
3 Jungtys SK 50-40 kiekvienoje pirmos eilės vertikaliojoje siūlėje



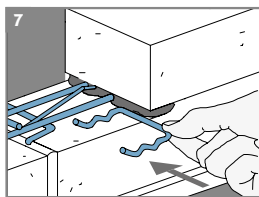
4 Armatūra „Murfor RND-50“ antroje mūro eilėje per jungčių įlaidas



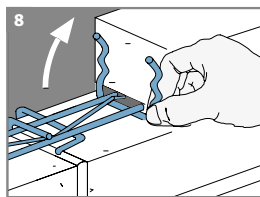
5 Armatūra išsikiša už angos ribų ne mažiau kaip po 250 mm į abi puses



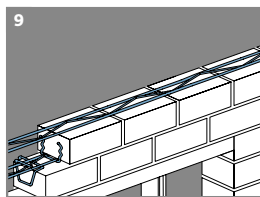
6 Antroji mūro eilė



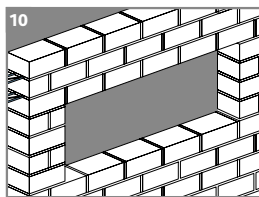
7 Jungčių SU 50-45 montavimas



8 Jungtys SU 50-45 kas antroje antrosios eilės vertikaliojoje siūlėje



9 Armatūra „Murfor RND-50“ antroje mūro eilėje. Aukščiau – po vieną armatūros elementą kas 300–500 mm.

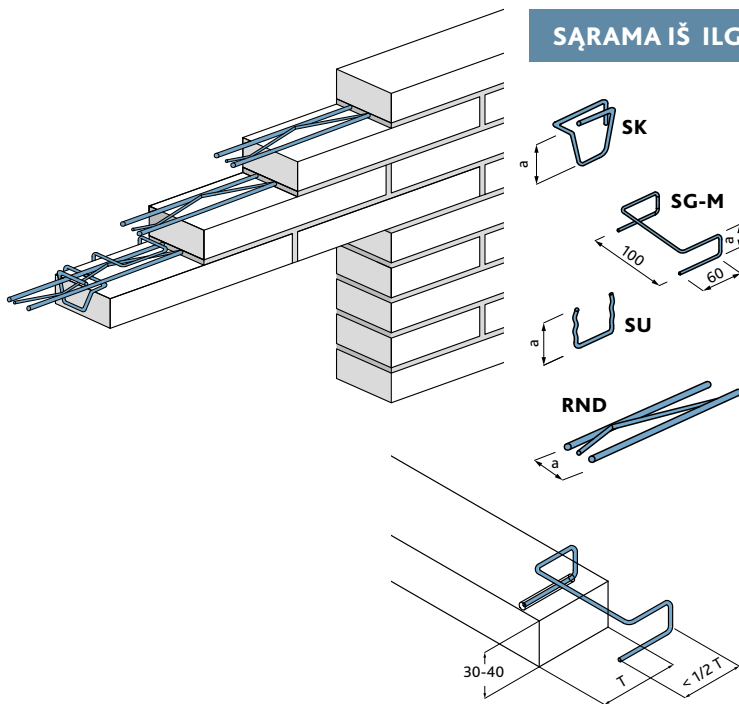


10 Klojinys išardomas po 2 savaitių

DĖMESIO: Pirmos eilės plytos turi būti pilnavidurės.

ČIA IR TOLIAU. Norint pasiekti nominalinį stiprumą darant sąramas per karščius, rekomenduojame jas drėkinti apie 2 savaites.

Skiedinio markė turėtų būti ne mažesnė kaip 100



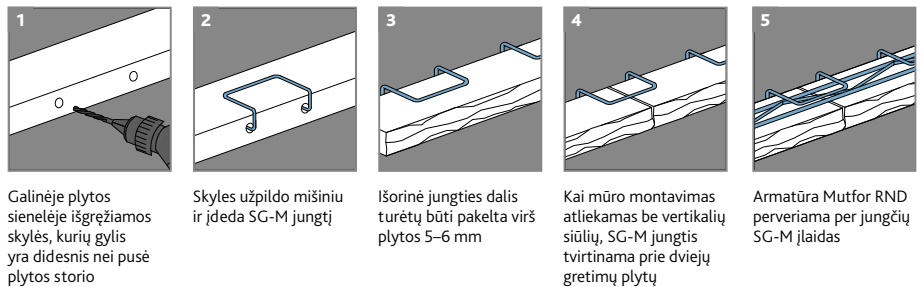
SĄRAMA IŠ ILGOS PLYTOS

MARKĖ	Ø, mm	a, mm	Medžiaga
SK 50 - 40	3.0	40	1.4301
SU 50 - 45	3.0	45	1.4301
SG - M	3.0	25	1.4301
RND/Z-50	4.0	50	cinko danga
RND/S-50	4.0	50	nerūdijantis plienas

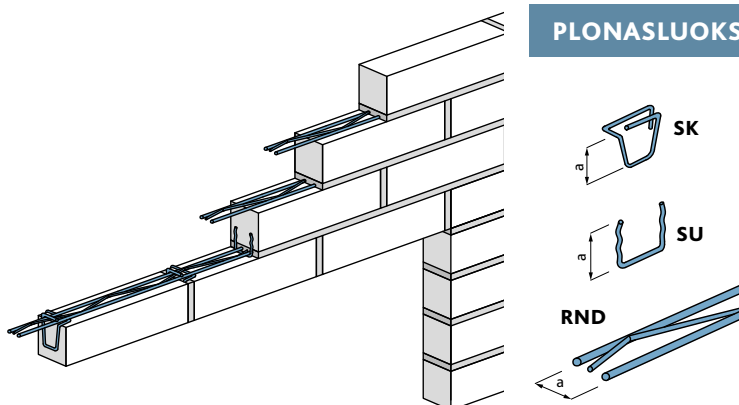
Sąramos montavimas iš ilgos plytos yra analogiškas sąramos montavimui iš standartinės plytos papildomai pridodant jungtis SG-M, skaičiuojant 1-2 jungtis plytai pirmoje eilėje.

DĖMĖSIO: Prieš mūrijant pirmos eilės plytų galai turi būti apdoroti gruntu (kvarciniu pagrindu). Tai būtina dėl skiedinio, plytų ir metalo geresnio sukibimo.

JUNGČIŲ SG-M TVIRTINIMAS ANT ILGOS PLYTOS



PLONASLUOKSNIO APDAILOS MŪRO SĄRAMA



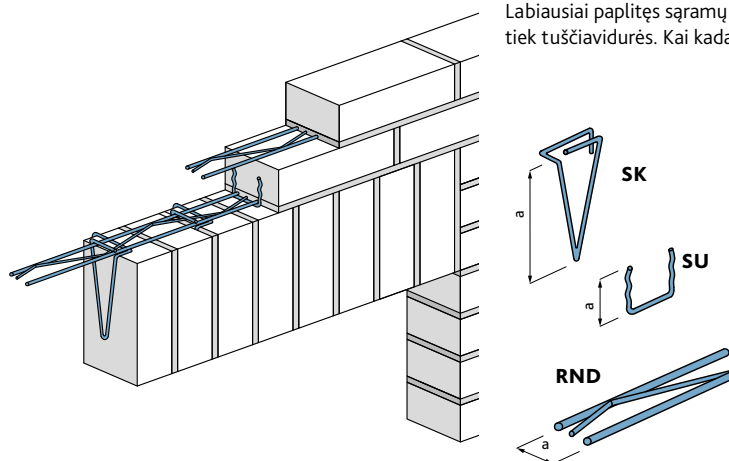
MARKĖ	Ø, mm	a, mm	Medžiaga
SK 30 - 40	3.0	40	1.4301
SU 30 - 45	3.0	45	1.4301
RND/Z-30	4.0	30	cinko danga
RND/S-30	4.0	30	nerūdijantis plienas

Sąramos iš siauros plytos montavimas analogiškas sąramos montavimui iš standartinės plytos papildomai armuojant vieną mūro eilę. Sąramos armuotų mūro eilių skaičius – ne mažesnis nei 3 eilės.

DĖMĖSIO: Apdailos mūro sluoksnis iš plytų 50-65 mm leidžiamas tik mažaukštėje, iki 2 aukštų, statyboje.

PLYTINĖS SĄRAMOS

VERTIKALUS DĖJIMAS



Libiausiai paplitęs sąramų dėjimo tipas – vertikalus dėjimas. Šiuo atveju plytos gali būti tiek pilnavidurės, tiek tuščiavidurės. Kai kada, siekiant geresnio efekto, vertikaliai klojamos pirmosios 2 mūro eilės virš angos.

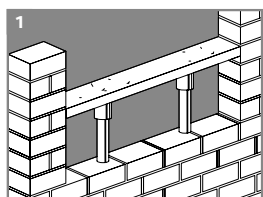
MARKĖ	Ø, mm	a, mm	Medžiaga
SK 50 - 170	3.0	170	1.4301
SU 50 - 45	3.0	45	1.4301
RND/Z-50	4.0	50	cinko danga
RND/S-50	4.0	50	nerūdijantis plienas

JUNGČIŲ KOMPLEKTAS DĖŽUTĖSE

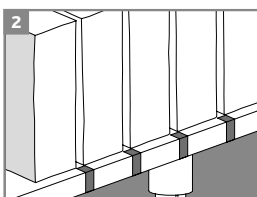


MARKĖ	Anga, m	Komplektas, vnt.	Medžiaga
BL-V-1.0	1.0	SK 50-170 x 7 SU 50-45 x 4	1.4301
BL-V-1.5	1.5	SK 50-170 x 10 SU 50-45 x 5	1.4301

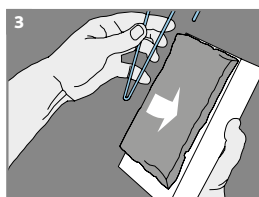
SĄRAMOS IKI 2 m MONTAVIMAS



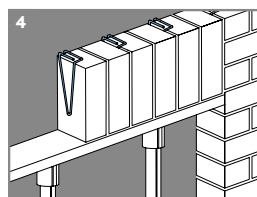
1 Klojinio įrengimas



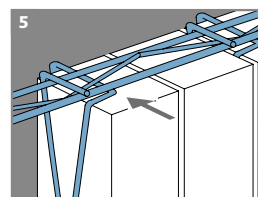
2 Ant klojinio susstatomos plytos ir sužymimas plytų išdėstymas. Visos plytos sąramoje turi būti sveikos



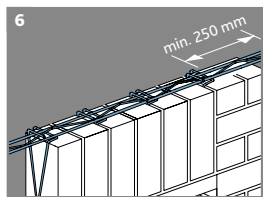
3 Skiedinys nesiekia plytos apačios maždaug per 2 cm. Po sąramos sumontavimo ir klojinio išardymo siūlės užtaisomos



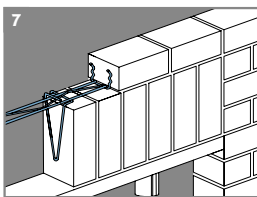
4 Jungtys SK 50-170 išdėstomos kas antroje vertikalojoje pirmos plytų eilės skiedinio siūlėje



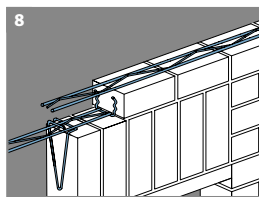
5 Armatūra Murfor RND-50 perveržiama per jungčių įlaidas



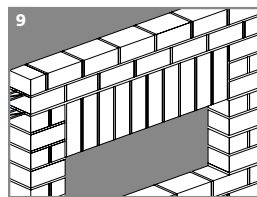
6 Armatūra išsikiša už angos ribų ne mažiau kaip po 250 mm į abi puses



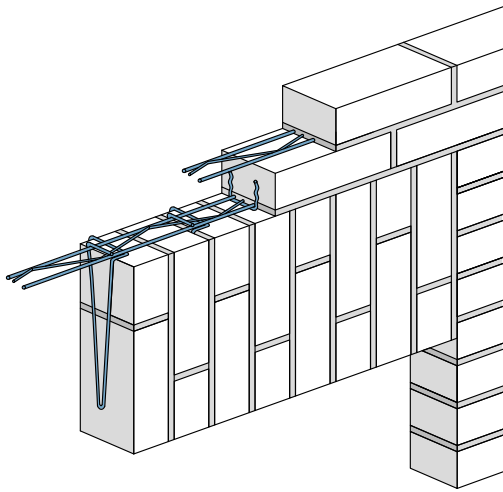
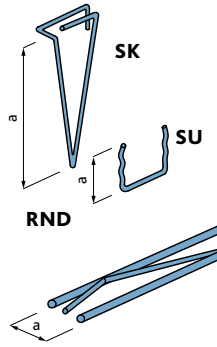
7 Jungtys SU 50-45 kas antroje antrosios eilės vertikalojoje siūlėje



8 Armatūra Murfor RND-50 antroje mūro eilėje. Aukščiau – po vieną armatūros elementą kas 300–500 mm.

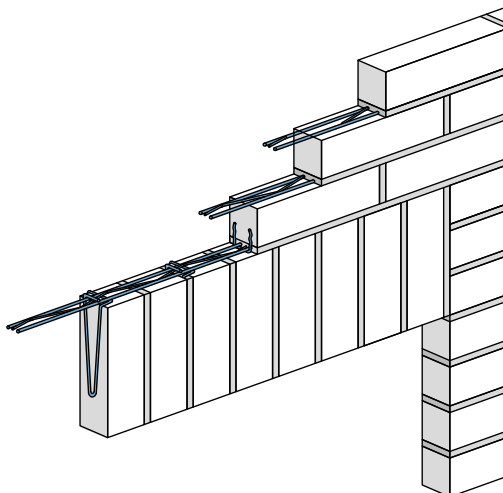
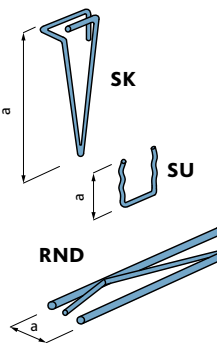


9 Klojinys išardomas po 2 savaitių


VERTIKALUSIS DĖJIMAS PO PUSANTROS PLYTOS


MARKĖ	Ø, mm	a, mm	Medžiaga
SK 50 - 270	3.0	270	1.4301
SK 50 - 340	3.0	340	1.4301
SU 50 - 45	3.0	45	1.4301
RND/Z-50	4.0	50	cinko danga
RND/S-50	4.0	50	nerūdijantis plienas

Sąramos montavimas po pusantros plytos yra analogiškas montavimui iš sveikų plytų.


PLONO APDAILOS MŪRO SĄRAMA


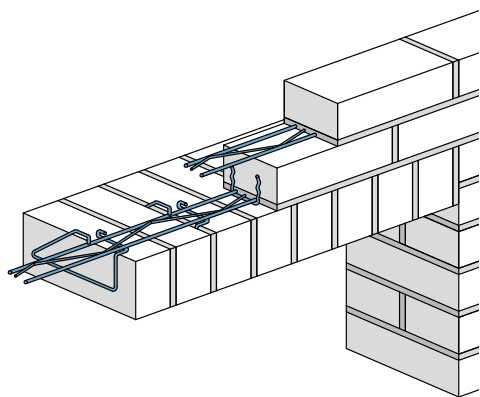
MARKĖ	Ø, mm	a, mm	Medžiaga
SK 30 - 170	3.0	170	1.4301
SU 30 - 45	3.0	45	1.4301
RND/Z-30	4.0	30	cinko danga
RND/S-30	4.0	30	nerūdijantis plienas

Sąramos montavimas iš plonos plytos yra analogiškas sąramos montavimui iš standartinių plytų papildomai armuojant vieną plytų eilę. Sąramos armuotų mūro eilių skaičius – ne mažesnis nei 3 eilės.

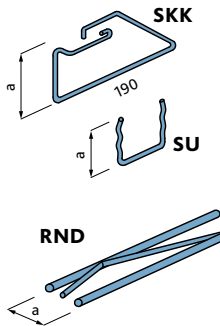
DĖMESIO: Apdailos mūro sluoksnis iš plytų 50-65mm leidžiamas tik mažaukštėje statyboje iki 2 aukštų.

PLYTINĖS SĄRAMOS

STATMENAS PLYTŲ DĖJIMAS



Statmenas plytų dėjimas atliekamas 90° laipsnių kampu fasado link, nes taip galima paslėpti už apdailos mūro esantį šiltinamąjį sluoksnį. Priklausomai nuo šio sluoksnio storio, apatinė plytų eilė gali būti išsikišusi už fasado plokštumos – taip sąrama išskiriama ne tik raštu, bet ir reljefiškai.



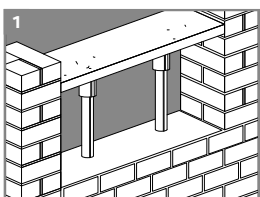
MARKĖ	Ø, mm	a, mm	Medžiaga
SKK 50 - 65	3.0	65	1.4301
SU 50 - 45	3.0	45	1.4301
RND/Z-50	4.0	50	cinko danga
RND/S-50	4.0	50	nerūdijantis plienas

JUNGČIŲ KOMPLEKTAS DĖŽUTĖSE

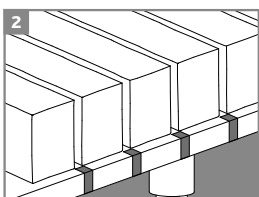


MARKĖ	Anga, m	Komplektas vnt.	Medžiaga
BL-S-1.0	1.0	SKK 50-65 x 7 SU 50-45 x 4	1.4301
BL-S-1.5	1.5	SKK 50-65 x10 SU 50-45 x 5	1.4301

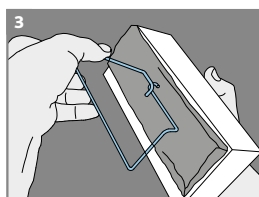
SĄRAMOS IKI 2 m MONTAVIMAS



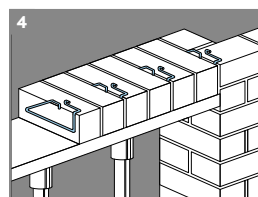
1 Klojinio įrengimas



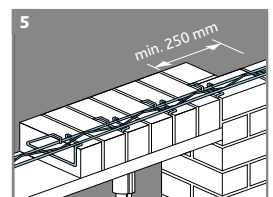
2 Ant klojinio susstatomos plytos ir sužymimas plytų išdėstymas. Visos plytos sąramoje turi būti sveikos



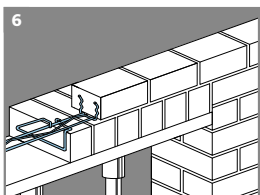
3 Skiedinys nesiekia plytos apačios maždaug per 2 cm. Po sąramos sumontavimo ir klojinio išardymo siūlės užtaisomos



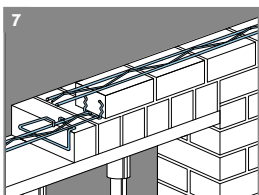
4 Jungtys SKK 50-65 išdėstomos kas antroje vertikalojoje pirmos plytų eilės skiedinio siūlėje



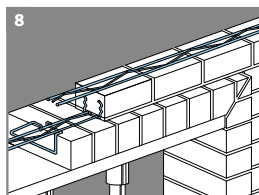
5 Armatūra Murfor RND-50 perveriama per jungčių įlaidas ir išsikiša už angos ribų ne mažiau kaip po 250 mm į abi puses



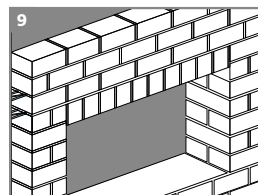
6 Jungtys SU 50-45 kas antroje antrosios eilės vertikalojoje siūlėje



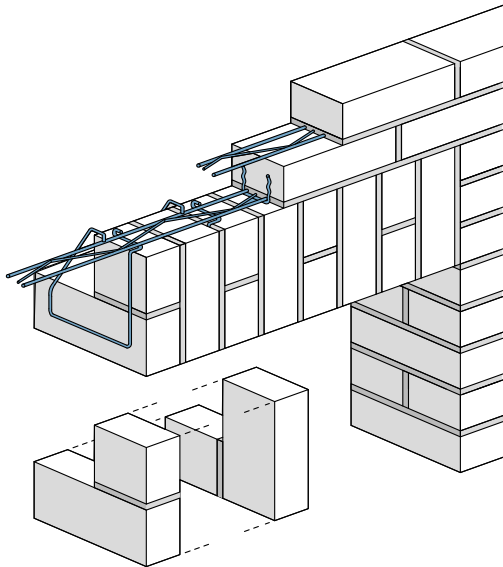
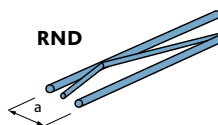
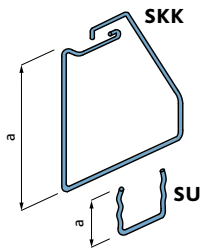
7 Armatūra Murfor RND-50 antroje mūro eilėje. Aukščiau – po vieną armatūros elementą kas 300–500 mm.



8 **VARIANTAS:** Sąrama su išsikišimu iš sienos plokštumos

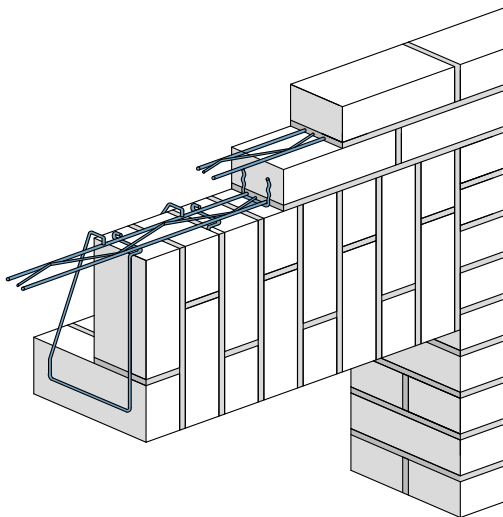
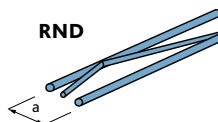
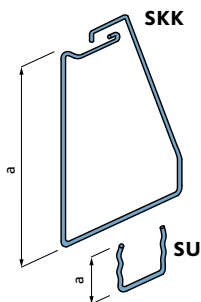


9 Klojinys išardomas po 2 savaitę

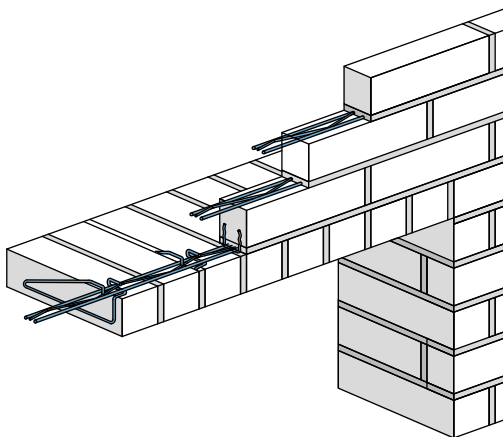
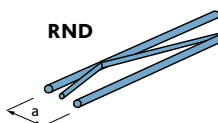
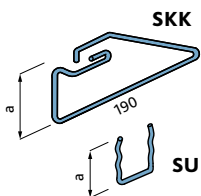

KOMBINUOTASIS DĖJIMAS


MARKĖ	Ø, mm	a, mm	Medžiaga
SKK 50 - 170	3.0	170	1.4301
SKK 50 - 220	3.0	220	1.4301
SU 50 - 45	3.0	45	1.4301
RND/Z-50	4.0	50	cinko danga
RND/S-50	4.0	50	nerūdijantis plienas

Klasikinio tipo plytinė sąrama, formuojama kaitaliojant sveiką plytą ir dvi vienodas pusplytes. Vienintelė svarbi sąlyga renkantis kombinuotąjį dėjimą – plytų matmenys. Jų santykis turi būti 2:1, pavyzdžiui, 250x120x65h. Sąrama turi prasidėti ir baigtis vertikaliai išdėstytomis plytomis.


KOMBINUOTASIS DĖJIMAS PO PUSANTROS PLYTOS


MARKĖ	Ø, mm	a, mm	Medžiaga
SKK 50 - 320	3.0	320	1.4301
SU 50 - 45	3.0	45	1.4301
RND/Z-50	4.0	50	cinko danga
RND/S-50	4.0	50	nerūdijantis plienas


PLONO APDAILOS MŪRO SĄRAMA


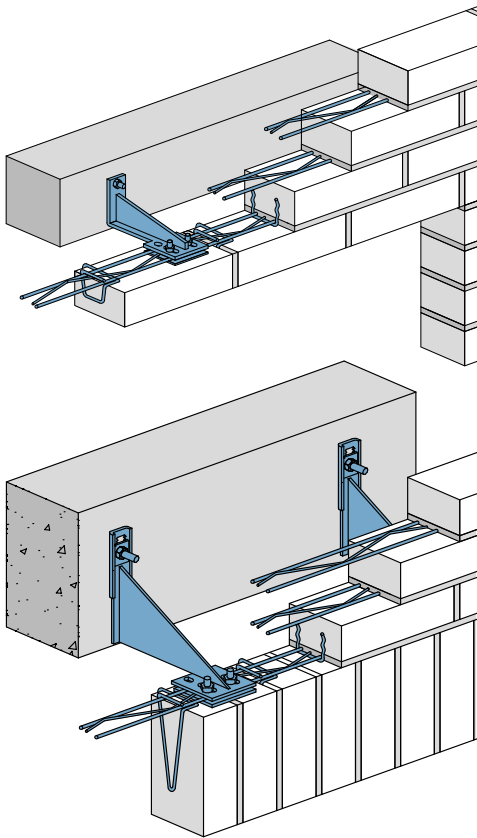
MARKĖ	Ø, mm	a, mm	Medžiaga
SKK 30 - 40	3.0	40	1.4301
SU 30 - 45	3.0	45	1.4301
RND/Z-30	4.0	30	cinko danga
RND/S-30	4.0	30	nerūdijantis plienas

Sąramos dėjimas iš plonos plytos yra analogiškas sąramos dėjimui iš standartinių plytų papildomai armuojant vieną plytų eilę. Visas sąramos armuotų mūro eilių skaičius – ne mažesnis nei 3 eilės.

DĖMESIO: Apdailos mūro sluoksnis iš plytų 50-65mm leidžiamas tik mažaaukštėje statyboje iki 2 aukštų.

PLYTINĖS SĄRAMOS ANT GEMBIŲ

MŪRO TVIRTINIMAS PRIE GEMBIŲ ARMATŪROS MURFOR PAGALBA

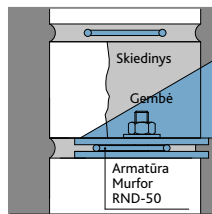


Jei angų plotis didelis (> 2 m), iškyla įlinkio ar net sąramos suirimo pavojus. Siekiant to išvengti naudojamos kabamosios gembės GSP. Jos tvirtinamos prie laikinės sienos gelžbetoninės sąramos, o laisvieji jų galai įterpiami į horizontalias siūles tarp pirmosios ir antrosios mūro eilės. Taip apdailos mūro apkrova per gembes perkeliama ant laikinės konstrukcijos.

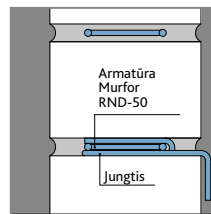
Kabamųjų gembių skaičius ir jų paskirstymas virš angų apskaičiuojamas atskirai kiekvienu konkrečiu atveju.

Visais atvejais armuojamos pirmos trys apdailos mūro eilės. Leidžiama antroje ir trečioje apdailos mūro eilėje vietoj išilginės armatūros Murfor® naudoti armavimo sistemą BAUT®.

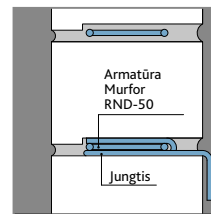
HORIZONTALIOSIOS SIŪLĖS STORIS



Siūlė su gembėmis
12 – 15 mm



Siūlė su armatūra ir
jungtimis 10–12 mm

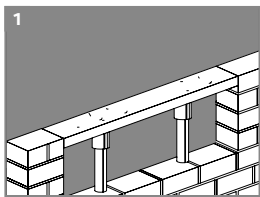


Pažeminta siūlė su armatūra
ir jungtimis 8–9 mm

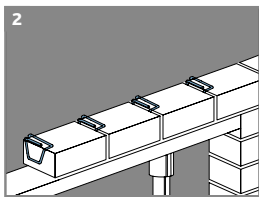


Surinktos armatūros, kuri montuojama į horizontaliąją siūlę, aukštis yra ne didesnė nei 10 mm, o naudojant gembes – ne didesnė nei 12 mm. Išdėsčius armatūrą siūlės storis pastebimai nepasikeičia ir ją naudojant nenukenčia bendra plytų mūro estetinė išvaizda.

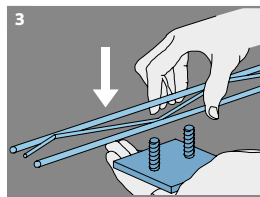
ILGESNĖS NEI 2 M PLYTINĖS SĄRAMOS MONTAVIMAS NAUDOJANT KABAMAŠIAS GEMBES



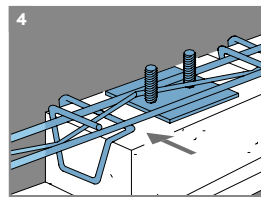
1 Klojinio įrengimas



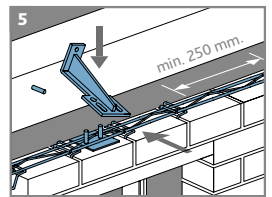
2 Jungtys SK 50-40 kiekvienoje pirmos eilės vertikalojoje siūlėje



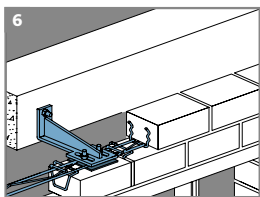
3 Armatūros Murfor RND-50 sujungimas su apatine plokšte AP-1



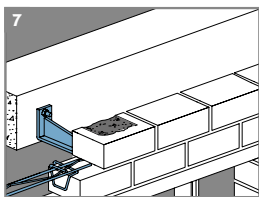
4 Armatūra Murfor RND perveržiama per jungčių įlaidas



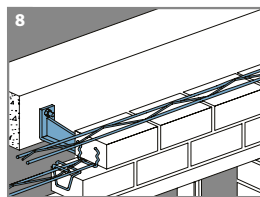
5 Kabamosios gembės tvirtinimas



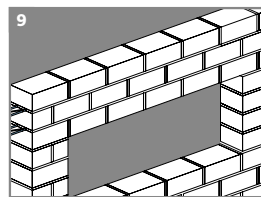
6 Antroji mūro eilė



7 Plytoje virš gembės išpjaunama ertmė, kuri po sumontavimo užpildoma skiediniu

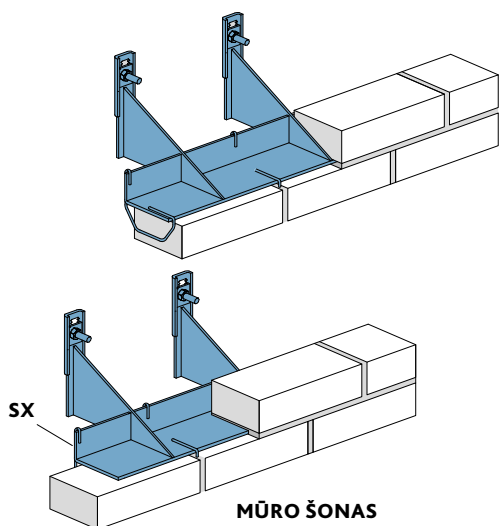


8 Armatūra Murfor RND-50 antroje ir trečiojoje mūro eilėje. Aukščiau – po vieną armatūros elementą kas 300–500 mm.

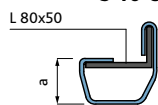


9 Klojinys išardomas po 2 savaičių

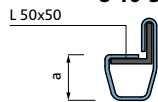
ANT GEMBIŲ PAKABINTAS MŪRAS



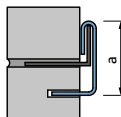
S 40-80



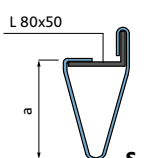
S 40-50



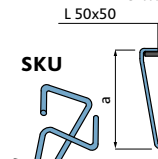
SX



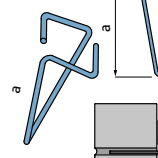
S ...-80



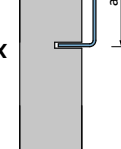
S ...-50



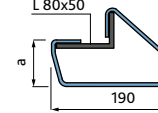
SKU



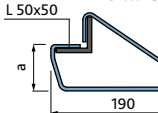
SX



S ...-80



S ...-50



SXD



SXK



SXD



MARKĖ	Ø, mm	a, mm	Medžiaga
S 40 - 80	3.0	40	1.4301
S 40 - 50	3.0	40	1.4301
SX - 80	3.0	80	1.4301

DĖMESIO: jungtys kiekvienoje vertikalojoje siūlėje. Skylės plytoje gręžiamos vietoje

MARKĖ	Ø, mm	a, mm	Medžiaga
S 85 - 80	3.0	85	1.4301
S 165 - 80	3.0	165	1.4301
S 165 - 50	3.0	165	1.4301
S 270 - 80	3.0	270	1.4301
S 340 - 80	3.0	340	1.4301
SX - 145	3.0	145	1.4301
SKU - 165	3.0	165	1.4301

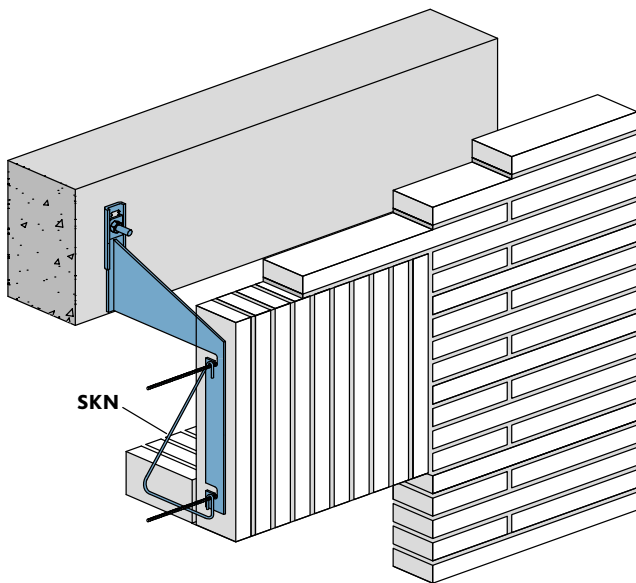
DEMESIO: jungtys kas antroje vertikalojoje siūlėje. Skylės plytoje gręžiamos vietoje

MARKĖ	Ø, mm	a, mm	Medžiaga
S 40/190 - 80	3.0	40	1.4301
S 40/190 - 50	3.0	40	1.4301
S 85/190 - 80	3.0	85	1.4301
S 170/190 - 80	3.0	170	1.4301
S 340/190 - 80	3.0	340	1.4301
SXD - 40	3.0	40	1.4301
SXK - 40	3.0	40	1.4301

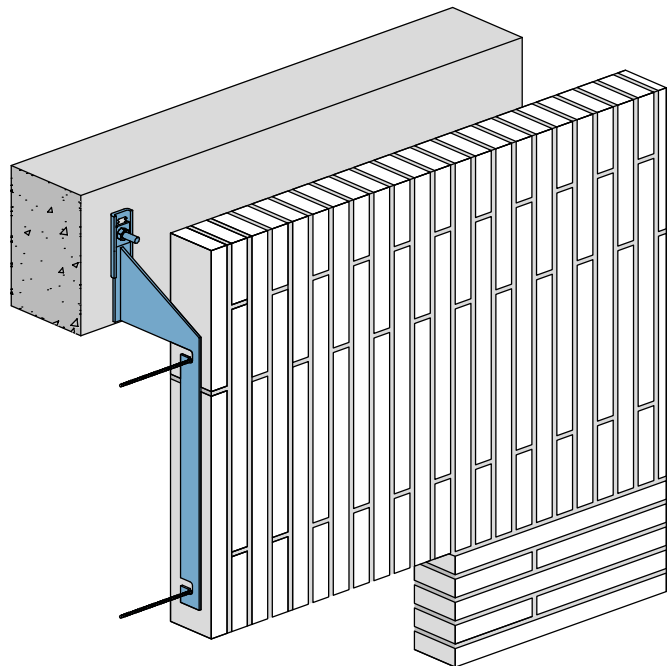
DEMESIO: jungtys kas antroje vertikalojoje siūlėje. Skylės plytoje gręžiamos vietoje

Galima pagaminti nestandartines jungtis, tinkančias bet kuriam apdailos mūro dėjimo būdai.

MŪRO TVIRTINIMAS PRIE GEMBIŲ STRYPO PAGALBA

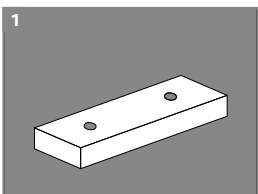


Mūras, kai plytos išdėstytos vertikaliai, nėra horizontalių siūlių armavimui ir dėl to neįmanoma horizontaliai armuoti su išilgine armatūra. Tai sukelia problemų montuojant sąramas ir pakabinamą mūrą iš didesnio gabarito plytų. Tokiais atvejais siūloma naudoti pakabinamas KP-N tipo gembes. Šių gembių veikimo principas yra toks. Pirmoje arba pirmose dviejose sąramos eilėse plytose išgręžiamos skylės. Tada plytos uždedamos ant 10 mm skersmens armatūros strypo. Gembės, tam tikru atstumu, apskaičiuotu projekte, perima mūro apkrovą per strypus ir perduoda nešančiai konstrukcijai.

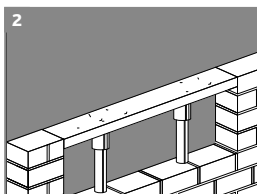


Gembės naudojamos angose, kurių plotis didesnis nei 2 m. Mažesnėse angose pakanka naudoti tik armatūros strypus. Armatūros strypai pagaminti iš nerūdijančio plieno. Taip pat leidžiama naudoti cinkuotus strypus. Gembės KP-N ir jungtys SKN gaminamos individualiai. Tai priklauso nuo plytų pasirinkimo ir mūro rašto. Armatūros strypų sujungimas atliekamas virinant, suvirinimo siūlės persidengimo ilgis turi būti ne mažesnis kaip 80 mm (8Ø). Naudojant armatūrą su cinko danga, suvirinimo vietas valomos ir padengiamos antikorozine danga.

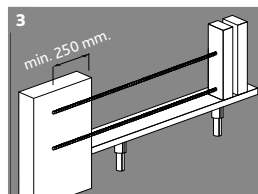
ILGESNĖS NEI 2M PLYTINĖS SĄRAMOS MONTAVIMAS NAUDOJANT GEMPES KP-N



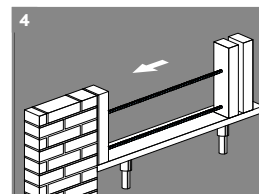
1 Per plytą karūniniu grąžtu išgręžiamos Ø20 mm skylės



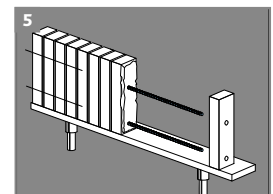
2 Klojinio įrengimas



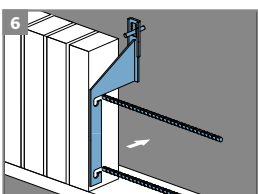
3 Viena iš sienelių pakeliama iki sąramos viršaus. Mūrijimo metu į sienelę įkišami 2 armatūros strypai Ø10. Strypų galai remiasi į plytų angas.



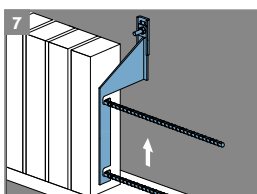
4 Plytos užmaunamos ant armatūros strypų



5 Vertikalios siūlės ir skylės kruopščiai užpildomos skiediniu

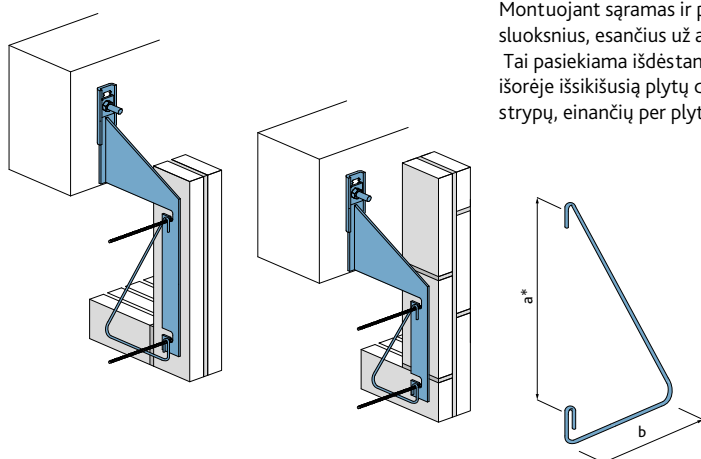


6 KP-N gembė įdedama į vertikalaus mūro siūlę.



7 Gembė pakeliama į viršų, įkišant armatūrą į gembėje esančius griovelius ir pritvirtinama prie nešančios konstrukcijos

Baigus vertikalų mūrijimą dalį ir pereinant prie horizontalaus mūro dėjimo, reikia armuoti bent pirmas dvi horizontalias skiedinio siūles su Murfor RND-50 sijomis. Aukščiau - po vieną siją kas 500 mm.

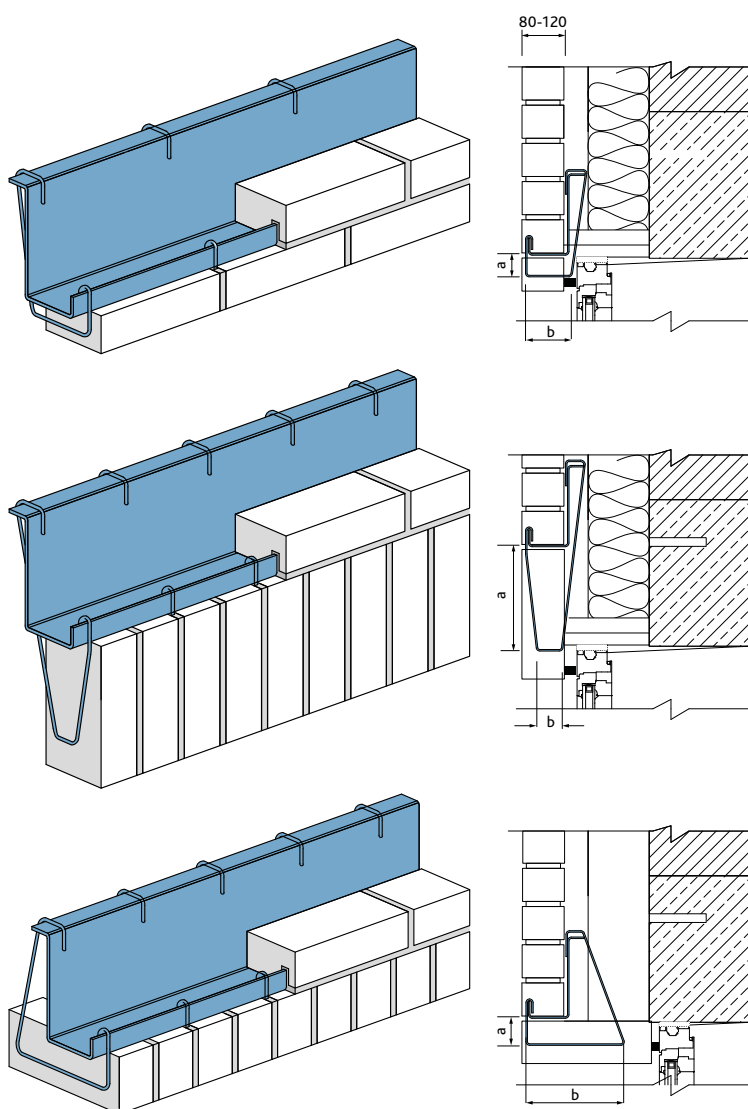
JUNGTY S-KN PRIE GEMBIŲ KP-N


Montuojant sąramas ir pakabinamus mūro fasadus dažnai reikia paslėpti vidinius sienų konstrukcijos sluoksnius, esančius už apdailos mūro.

Tai pasiekama išdėstant apatinę plytų eilę 90° kampu prie fasado. Norint palaikyti fasado plokštumos išorėje išsikišusią plytų dalį, reikalingos SKN tipo jungtis, kurios dvejuose vietose tvirtinamos prie armatūros strypų, einančių per plytas.

MARKĖ	Ø, mm	a, mm	b, mm	Medžiaga
SKN 240-190	3.0	240	190	1.4301
SKN 240-250	3.0	240	250	1.4301
SKN 260-190	3.0	260	190	1.4301
SKN 260-250	3.0	260	250	1.4301
SKN 340-190	3.0	340	190	1.4301
SKN 340-250	3.0	340	250	1.4301
SKN 510-250	3.0	510	250	1.4301

* Atstumas tarp armatūros strypų ašių.
Pagal užsakymą gaminamos kitų dydžių jungtys.

JUNGTY S-SR PRIE SR ATRAMINIO PROFILIO


MARKĖ	Ø, mm	a, mm	b, mm	Medžiaga
S-SR-40	3.0	50	90	1.4301
S-SR-75	3.0	85	30	1.4301

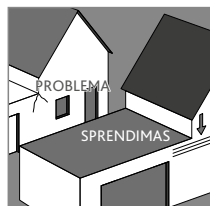
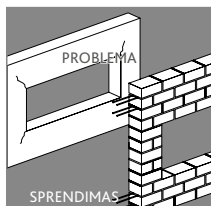
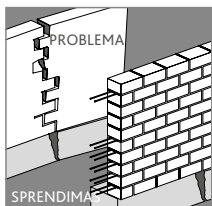
MARKĖ	Ø, mm	a, mm	b, mm	Medžiaga
S-SR-170	3.0	210	50	1.4301
S-SR-270	3.0	310	50	1.4301

MARKĖ	Ø, mm	a, mm	b, mm	Medžiaga
S-SRK-65	3.0	60	190	1.4301
S-SRK-170	3.0	165	190	1.4301
S-SRK-220	3.0	210	190	1.4301

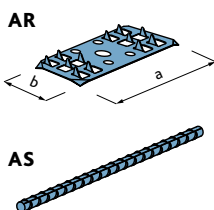
Pagal užsakymą gaminamos kitų dydžių jungtys.

MŪRO ARMAVIMAS

Arnavimas yra būtinas išoriniuose daugiasluoksnių sienų konstrukcijų sluoksniuose, nes juos labiausiai veikia oro sąlygos, vėjo apkrovos ir temperatūros svyravimai. Kai kurių apdailos mūro dalių arnavimo rekomendacijos pateikiamos žemiau.

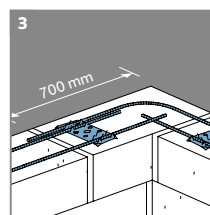
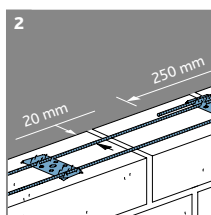
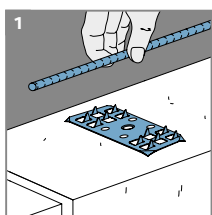


BAUT® ARMAVIMO SISTEMA

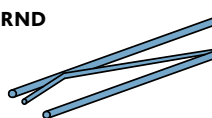


MARKĖ	Storis mm	Matmenys mm	Medžiaga
AR - 01	1.0	72 x 30	cinko danga
MARKĖ	Ø mm	Ilgis mm	Medžiaga
AS - 2,7	4.0	2700	cinko danga

ARMAVIMO SISTEMOS MONTAVIMAS



ARMATŪRINĖ SIJA MURFOR® GAMINTOJAS NV BEKAERT SA



MARKĖ	Ilgis mm	 mm	 mm	 mm
RND/Z/S- 30	3.05	30	4	3.75
RND/Z/S - 50	3.05	50	4	3.75
RND/Z/S - 100	3.05	100	4	3.75
RND/Z/S - 150	3.05	150	4	3.75
RND/Z/S- 200	3.05	200	5	3.75

PASTABA:

.../Z – cinko danga R20, pagal EN 845-1+A1

.../S – nerūdijantis plienas R3, pagal EN 845-1+A1

PINTAS PLIENINIS TINKLAS MURFOR® COMPACT PAGAMINTA NV BEKAERT SA



MARKĖ	Rulono plotis mm	Rulono ilgis m	Rulonų kiekis pakuotėje vnt.	Medžiaga
Murfor® Compact I-50	50	30	6	Z
Murfor® Compact I-100	100	30	3	Z
Murfor® Compact E-35	35	30	6	S
Murfor® Compact E-70	70	30	3	S

PASTABA:

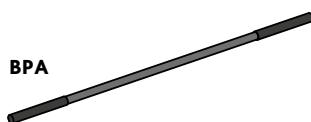
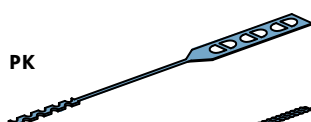
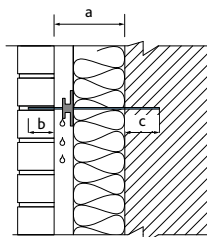
Z – cinko danga R20, pagal EN 845-1+A1

S – nerūdijantis plienas R3, pagal EN 845-1+A1

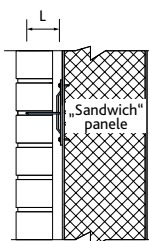
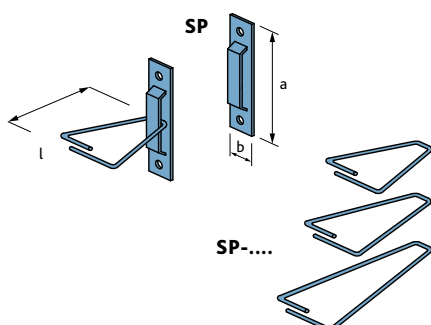
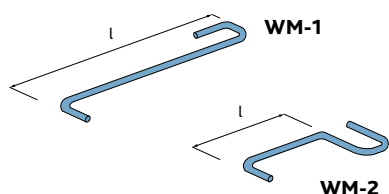
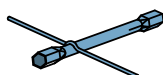
MŪRO TVIRTINIMAS

Svarbiausias reikalavimas, kurį turi atitikti inkarai, jungiantys apdailos sluoksnį su laikančiuoju konstrukcijos sluoksniu, yra atsparumas gniuždymui ir ištraukimui bei tam tikras elastingumas, dėl kurio yra galimas nežymus apdailos sluoksnio judėjimas laikančiojo sluoksnio atžvilgiu. Visus šiuos reikalavimus atitinka inkarai iš nerūdijančio plieno ir bazalto pluošto ryšiai.

TVIRTINIMAS PRIE SIENOS KONSTRUKCIJOS



Pereinamasis raktas



MARKĖ	Ilgis L mm	Ø mm	a mm	b mm	c mm
METALINIAI INKARAI IŠ NERŪDIJANČIOJO PLIENO A4					
PK 25	250	4	iki 100	70	110
PK 32	320	4	iki 170	70	110
WB 25	225	4	iki 105	60-70	50-70
WB 30	275	4	iki 155	60-70	50-70
WB 35	325	4	iki 205	60-70	50-70
WB 40	375	4	iki 255	60-70	50-70
WB 50	475	4	iki 355	70	50-70
WK 25	250	4	iki 130	70	50-70
WK 30	300	4	iki 180	70	50-70
BAZALTO PLUOŠTO RYŠIAI					
BPA-350	350	6	iki 180	80	80
BPA-400	400	6	iki 230	80	80
BPA-450	450	6	iki 280	80	80
BPA-500	500	6	iki 330	80	80
BPA-600	600	6	iki 380	80	80
BPA-650	650	6	iki 430	80	80
BPA-K-300	300	6	iki 130	80	50
BPA-K-320	320	6	iki 150	80	50
BPA-K-350	350	6	iki 180	80	50
BPA-K-400	400	6	iki 230	80	50
BPA-K-450	450	6	iki 280	80	50
BPA-S-200	200	6	iki 30	70	100
BPA-S-300	300	6	iki 130	70	100
BPA-S-350	350	6	iki 180	70	100
BPA-S-450	450	6	iki 280	70	100

TVIRTINIMAS PRIE METALINIŲ KONSTRUKCIJŲ

MARKĖ	Ilgis L mm	Ø mm	Medžiaga
WM-1	250-300	4	1.4301
WM-2	130-150	4	1.4301

WM-1 ir WM-2 laikikliai gaminami pagal užsakymą, priklausomai nuo metalo konstrukcijos, prie kurios jie tvirtinami.

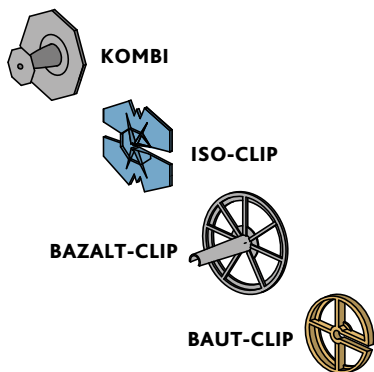
Panaudojimą žr. 27 psl.

TVIRTINIMAS PRIE „SANDWICH“ PANELIŲ

MARKĖ	Ilgis L mm	Storis (Ø) mm	Medžiaga
Plokštė SP	150 x 30	2	1.4301
SP-90	90	4	1.4301
SP-130	130	4	1.4301
SP-245	245	4	1.4301
SP-270	270	4	1.4301
SP-385	385	4	1.4301

DĖMESIO: Renkantis „Sandwich“ plokštes, reikia įvertinti apkrovą nuo plytų mūro.

PAGALBINIAI MŪRO KOMPONENTAI



FIKSATORIAI

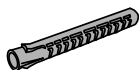
MARKĖ	Fiksatoriaus skersmuo, mm	Inkaro skersmuo, mm	Naudojami su inkarais
KOMBI	60	3,6-4,2	WB, WK
ISO-CLIP	65	3,6-4,2	PK, WB, WK
BAZALT-CLIP	80	6	BPA, BPA-K, BPA-S
BAUT-CLIP	45	5-7	BPA, BPA-K, BPA-S

BV 6x50



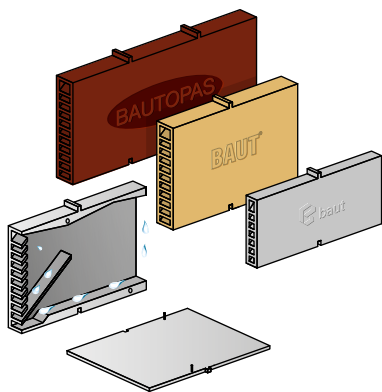
ML 6x60

SX 8x65 L



PLASTIKINIAI KAIŠČIAI

MARKĖ	Ilgis L, mm	Grąžo skersmuo, mm	Inkaro skersmuo, mm
BV 6 x 50	50	6	4
ML 6 x 60	60	6	4
SX 8 x 65 L	65	8	4 - 6



VĒDINIMO DĒŽUTĖS

MARKĖ	Matmenys, mm	Mūro storis, mm	Medžiaga
BAUTOPAS	115 x 60 x 12	115-120	Polistirolas PS
BAUT	80 x 60 x 12	85-90	Polistirolas PS
BAUT-MINI	80 x 40 x 8	85-120	Polistirolas PS

SPALVA: □ balta, □ šviesiai pilka, □ tamsiai pilka, □ smėlio spalvos, □ ruda, □ juoda

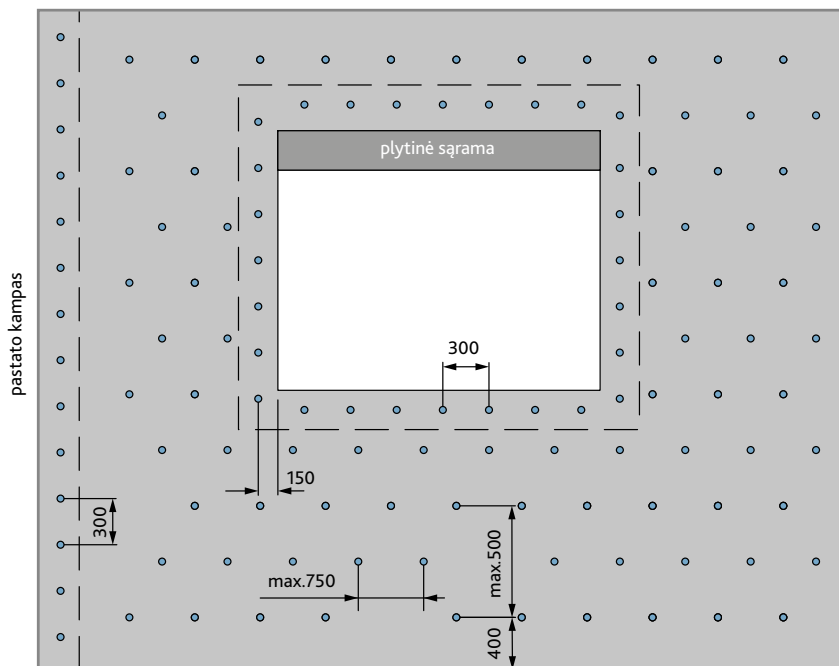
SAVAIME IŠSIPLEČIANTI DEFORMACINĖ JUOSTA ILLBRUCK

MARKĖ	Plotis siūlės, mm	Ritinėlio ilgis, m	Medžiaga
PENOSIL Extape 600	8 - 12	4,3	Poliuretanas PU

SPALVA: ■ juoda, ■ antracitas



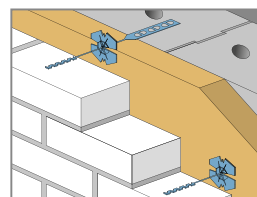
MŪRO KOMPONENTŲ MONTAVIMAS



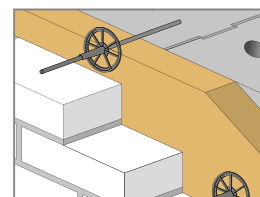
Inkarų skaičius vienam sienos kv. metrui priklauso nuo daugelio veiksnių. Tačiau daugeliu atvejų reikia:

- 5 vnt. inkarų 1 kv. metrui sienos iki 5 aukšto imtinai, mūro storis 85-120 mm;
 - 7 vnt. inkarų kv. metrui sienos nuo 5 aukšto ir aukščiau, mūro storis 85-120 mm;
 - 9 vnt. inkarų 1 kv. metrui sienos kai mūro storis 50-65 mm.
- Ant visų laisvų pastato kampų: palei angų perimetrą, išilgai deformacinių siūlių ir viršutiniame mūro gale reikia papildomai įrengti po 3 inkarus kiekvienam tiesiniam metrui

INKARŲ IR RYŠIŲ PANAUDOJIMAS SIENŲ MŪRIJIMO PROCESU

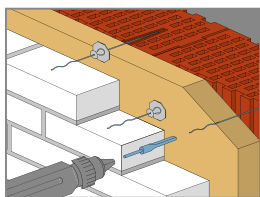


PK inkarų montavimas

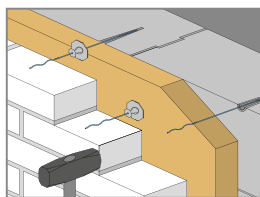


Bazalto pluošto ryšių BPA montavimas

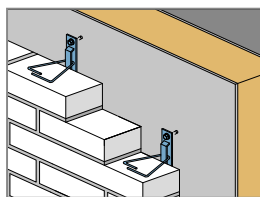
TVIRTINIMAS PRIE ESAMOS SIENOS KONSTRUKCIJOS



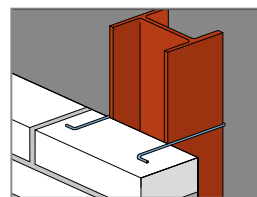
WK inkarų montavimas



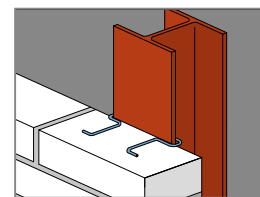
WB ir BPA-K inkarų montavimas



Ryšių SP tvirtinimas prie daugiasluoksnės plokštės „sandwich“ ir metalinių konstrukcijų.

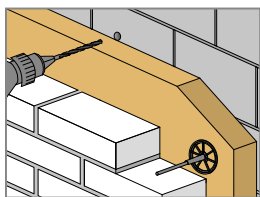


WM-1 inkarų tvirtinimas prie HEB sijų briaunų

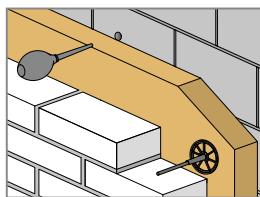


WM-2 inkarų tvirtinimas prie HEB sijų briaunų

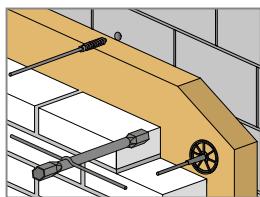
BPA-S RYŠIŲ MONTAVIMAS Į DUJŲ SILIKATO BLOKŲ MŪRĄ



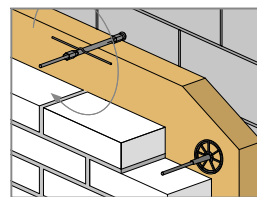
Išgręžti skylę sienoje: grąžto skersmuo - 10 mm; skylės gylis - 100 mm



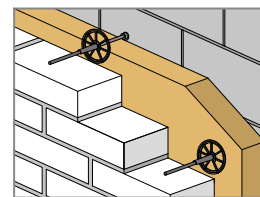
Išvalyti skylę nuo dulkių



Montuojant inkarą naudojamas specialus raktas

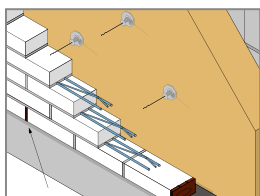


Inkaras įsukamas iki pat galo, kol kaištis pilnai pasislėps dujų silikatiname bloke

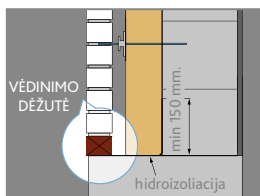


Esant apšiltinimui, inkarai naudojami su fiksatoriais, kurie glaudžiai prispaudžia apšiltinimo medžiagą prie sienos

VĒDINIMO DĒŽUČIŲ IŠDĒSTYMAS



Vēdinimo dēžutės kas 3 plytas



- Ne aukštesniuose kaip 2 aukštų pastatuose – dvi eilės dēžučių (apatinē – pirmojoje mūro eilēje, viršutinē – paskutinēje eilēje).
- Daugiaaukštniuose pastatuose – papildomai po 1 eilē dēžučių kas du aukštus.
- Papildomas vēdinimo dēžutēs ierēngiamos virš angų ir po jomīs
- Dēžutēs montuojamos į apdailos mūro vertikalias siūles tokiu dažnumu: 1 vēdinimo dēžutē – 2-3 plytos

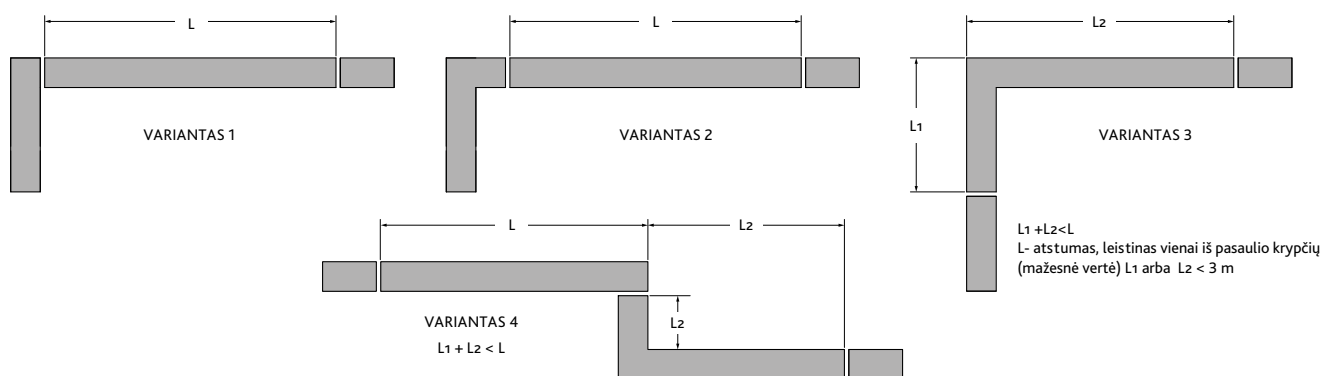
TEMPERTŪRINĖS-DEFORMACINĖS SIŪLĖS

VERTIKALIOS TEMPERTŪRINĖS SIŪLĖS PAGAL PASTATO ILGĮ

Viena iš svarbiausių plytinio apdailos mūro ilgaamžiškumo sąlygų – fasado padalijimas į fragmentus temperatūrinėmis deformacinėmis siūlėmis. Fragmentų dydis labiausiai priklauso nuo pastato orientacijos pasaulio šalių atžvilgiu. Didžiausi mūro įtempiai pasireiškia pastato kampuose. Siekiant išvengti įtrūkimų rekomenduojama pastato kampuose (1 variantas) arba 250-500 mm nuo kampo (2 variantas) numatyti vertikalias temperatūrines siūles.

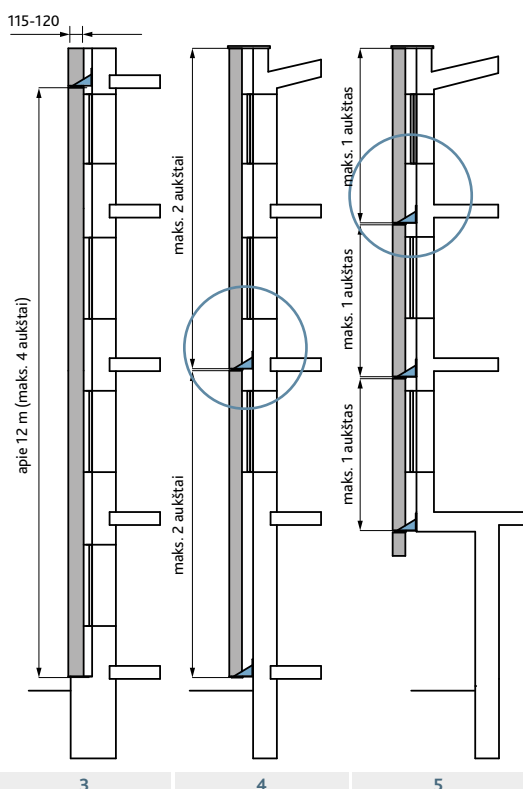
Pastato orientacija	Didžiausias atstumas L, m
Šiaurinis fasadas	12 - 14
Rytinis fasadas	10 - 12
Pietinis fasadas	8 - 9
Vakarinis fasadas	7 - 8

VERTIKALIŲJŲ TEMPERTŪRINIŲ-DEFORMACINIŲ SIŪLIŲ IŠDĖSTYMO VARIANTAI

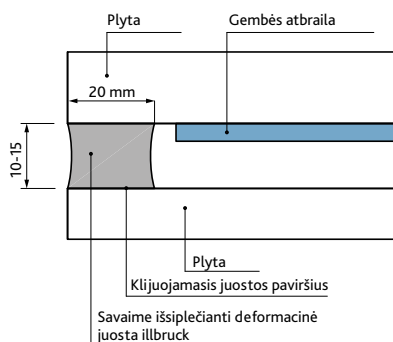


MŪRO AUKŠTIS. HORIZONTALIOS DEFORMACINĖS SIŪLĖS

1. Apdailos sienos aukštis priklauso nuo mūro pločio. Kai mūro storis 50-65 mm sienos aukštis nuo pamato neturi viršyti 1 aukšto (apie 3 m). Mūro aukštis virš žemės lygio – maks. 7 m. Mūras aukščiau 3 m kabinamas ant gembių arba gelžbetoninių atramų.
2. Kai plytos plotis yra 85-90 mm, sienos aukštis neturi viršyti 6 m (2 aukštų).
3. Esant 115-120 mm mūro pločiui, sienos aukštis gali siekti 12 m (4 aukštus).
4. Ant gembių dedamo mūro aukštis. Apdailos plytų dėjimo aukštis visų pirma priklauso nuo mūro svorio, taip pat nuo priimto konstrukcinio sprendimo. Tuo atveju, jeigu laikančioji konstrukcija, prie kurios tvirtinamos gembės, remiasi į pamatą, mūro aukštis turi būti ne didesnis kaip 2 aukštai.
5. Jei gembės tvirtinamos prie gembinės konstrukcijos, mūro aukštis turi būti ne didesnis kaip 1 aukštas.



DEFORMACINĖS SIŪLĖS KONSTRUKCINIS SPRENDIMAS

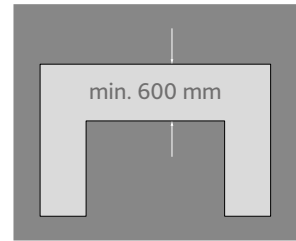


APKROVŲ SKAIČIAVIMAS

Įrengiant angas plytinėse apdailos sienose formuojamos mūrinės sijos, sudarytos iš plytų su išilgine armatūra, dedama į gulsčiąsias siūles. Projektuojant jas būtina laikytis taisyklės:

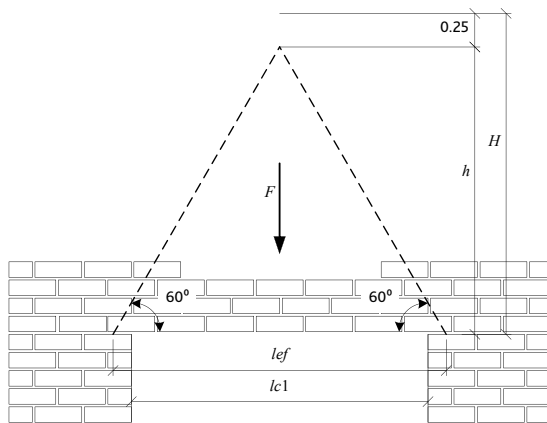
$$h/l_{ef} \geq 0,5$$

čia: h – mūro virš angos aukštis;
 l_{ef} – lygiašonio „jėgos“ trikampio pagrindas.



Svarbus reikalavimas, kurio būtina laikytis formuojant sijas ir norint, kad jos normaliai funkcionuotų, – minimalus armuoto mūro virš angos aukštis. Jei angos plotis mažesnis nei 2 m, nenaudojant kabamųjų gėmių armuoto mūro aukštis virš angos turi būti ne mažesnis kaip 0,6 m.

PLYTINĖS SIJOS APKROVŲ SKAIČIAVIMAS

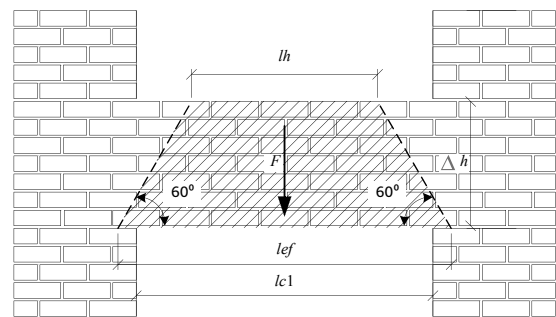


Plytinei sijai tenkančių apkrovų dydis apskaičiuojamas pagal formulę:

$$F = d_s \cdot S \cdot \gamma \cdot \gamma_G$$

$$(S = l_{ef} \cdot h/2; l_{ef} = 1,15 \cdot l_{c1}; h = 0,866 \cdot l_{ef})$$

čia: S – jėgos trikampio (arba trapecijos) plotas; d_s – apdailos mūro storis; γ – mūro tankis; γ_G – apkrovos patikimumo koeficientas.



Kai angos yra išdėstytos viena virš kitos apkrovų dydis apskaičiuojamas pagal formulę:

$$F = d_s \cdot S \cdot \gamma \cdot \gamma_G$$

$$(S = \frac{l_{ef} + l_h}{2} \cdot \Delta h; l_{ef} = 1,15 \cdot l_{c1};$$

PLYTINĖS SIENOS APKROVŲ SKAIČIAVIMAS

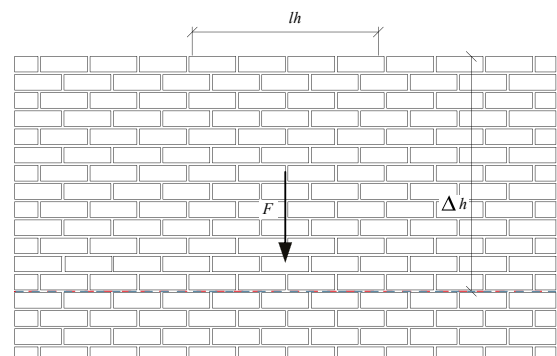
Jei apdailos mūrą reikia „kabinti“ ant pastato karkaso, fasadas padalijamas į atskirus fragmentus temperatūrinių deformacinių siūlių pagalba.

Plytinės sienos fragmento apkrovų dydis apskaičiuojami pagal formulę:

$$F = d_s \cdot S \cdot \gamma \cdot \gamma_G \quad (S = l_h \cdot \Delta h)$$

čia: S – sienos fragmento plotas;
 d_s – apdailos mūro storis;
 γ – mūro tankis;
 γ_G – apkrovos patikimumo koeficientas.

Apskaičiavus apkrovų dydį ir žinant kabamųjų gėmių laikomąją gebą, apskaičiuojamas reikiamas gėmių konkrečiame fasado fragmente skaičius.



SEISMIKA

BENDROSIOS NUOSTATOS

Fasadinė sistema BAUT® taip pat gali būti taikoma objektams, statomiems seisminėse zonose (iki 9 balų).

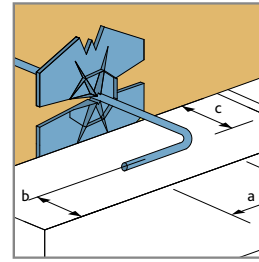
Žemiau pateikiamos kelios rekomendacijos dėl sistemos taikymo.

Kaip išorinės sienos apdailos medžiagą rekomenduojama naudoti plytas, kurių storis yra 65–90 mm. Apdailos mūras iš plytų, kurių storis yra 115–120 mm, dėl savo didelio svorio yra mažiau atsparus seisminiams poveikiams.

Apdailos mūrą reikia pritvirtinti prie nešančiosios pastato konstrukcijos lankščiais nerūdijančio plieno ryšiais, skaičiuojant 9 vnt.1 kv.m. Ant visų laisvų pastato kampų: papildomai reikia įrengti po 3 inkarus kiekvienam tiesiniam metru.

Dirbant su plonu, 65–80 mm storio mūru, kyla didelių problemų pritvirtinant apdailos sluoksnį prie nešančios sienos. Mažas skiedinio kiekis ploname mūre negarantuoja patikimo inkarų sujungimo su mūru. Todėl inkarai turi būti lankstomi. Siekiant užtikrinti patikimą apdailos mūro konstrukcijos fragmentų „darbo“ veikimą, joje reikia numatyti deformacines siūles, užpildytas elastinga gumine medžiaga. Siūlių storis 10–15 mm.

Atstumai tarp vertikalių deformacijos siūlių neturėtų viršyti 7 m. Kai mūro storis yra 65–80 mm, atstumai neturėtų viršyti 3,5 m. Siūlių išdėstymą reikėtų atlikti nuo pastato kampų link centro. Tačiau siūlė neturėtų būti arti pastato kampo.



a - min. 50 mm
b - min. 20 mm
c - min. 25 mm

HORIZONTALUS IR VERTIKALUS MŪRO ARMAVIMAS

Seismiškai aktyviose vietovėse, kur žemės drebėjimo stiprumas siekia 7–9 balus, apdailos plytų mūro konstrukcija turi būti sustiprinta tiek horizontaliu, tiek vertikaliu armavimu.

Horizontaliam armavimui rekomenduojama naudoti:

- NV Bekaert SA gaminamas tvirtinimo armavimo sijas Murfor®;
- BAUT® armavimo sistemą, sudarytą iš AS-2,7 armatūros styropo ir armatūros tvirtinimo detales AR-01.

Armavimas dedamas į skiedinį, horizontaliose mūro siūlėse. Armavimas atliekamas per visą sienų aukštį, kas 300–500 mm.

Minimalus horizontalaus armavimo procentas – 0,03 %.

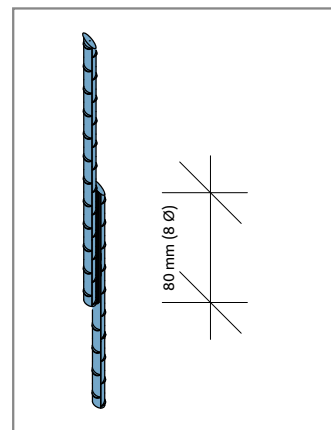
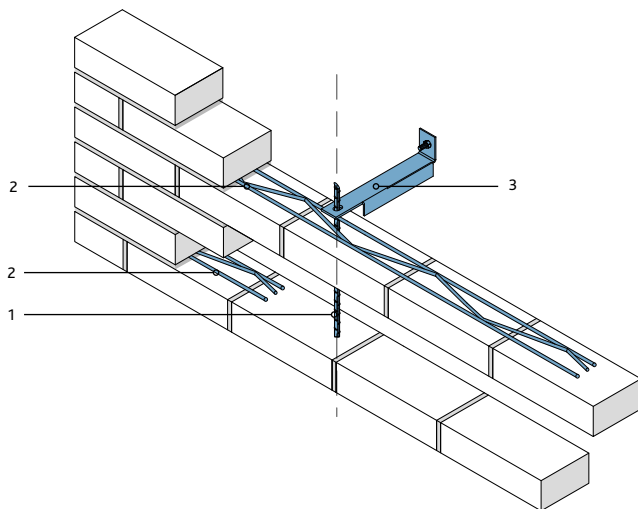
Horizontalaus armavimo dažnis turėtų būti padidintas:

- pirmose 5 eilėse virš pamatų;
- pirmose 3 mūro eilėse ant gembių;
- virš angų ir po jomis;
- skirtingo mūro aukščio vietose;
- nesujungtose sienose (pvz., frontonuose);
- paskutinėse (viršutinėse) 3 mūro eilėse.

Horizontalaus apdailos mūro armavimas turėtų būti atliekamas visame pastato perimetre, išskyrus deformacines siūles.

Vertikalus mūro armavimas atliekamas per visą sienos aukštį naudojant plieninius armatūros strypus. Strypai dedami tam tikru žingsniu į iš anksto paruoštas ertmes ant skiedinio. Vertikalaus armavimo procentas ir armatūros tipas apskaičiuojami pagal projektą. Pirmiausia būtina armuoti sienų pertvaras ir pastato kampus.

Naudojant įprastas plytas, tiek tuščiaidures, tiek pilnavidures, reikia išgręžti skyles ir uždėti plytas ant vertikaliuos armatūros.

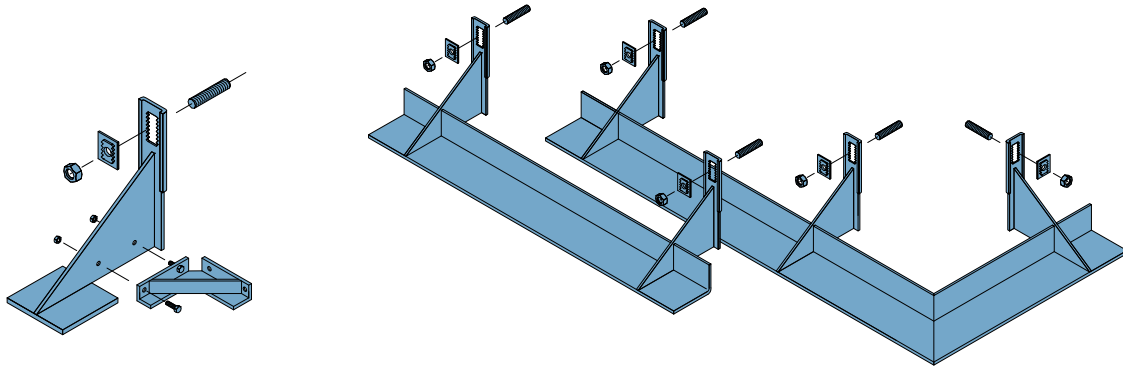


ARMATŪROS PRAILGINIMAS

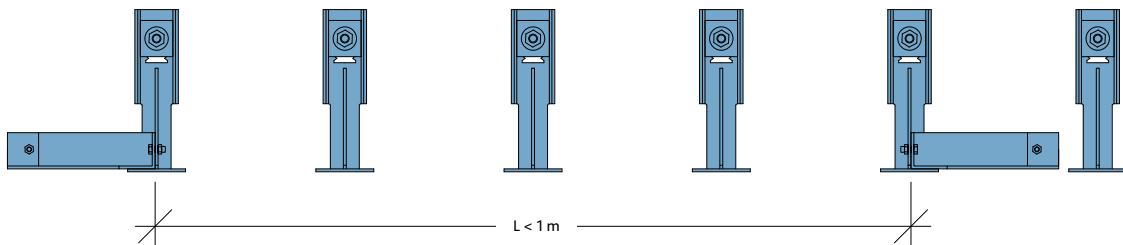
1. Vertikalus armavimas - armatūra $\varnothing 10$
2. Horizontalus armavimas - armatūra Murfor RND-50 arba BAUT
3. Inkaras An

GEMBIŲ NAUDOJIMAS

Gembių tipas parenkamas priklausomai nuo veikiančių apkrovų ir pastato išorės sienos konstrukcinių sprendimų. Pastatuose, esančiuose seisminėse zonos, apdailos sluoksnis iš plytų mūro dažniausiai tvirtinamas ant dvigubų arba trigubų gembių.

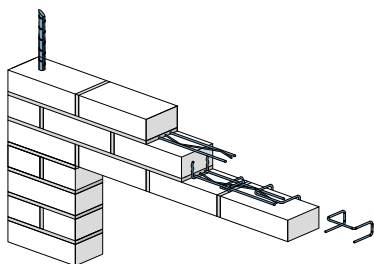


Naudojant viengubas gembes, jas būtina naudoti kartu su stabilizatoriais Stab. Atstumas tarp stabilizatorių neturi viršyti 1 m. Stabilizatorių reikėtų montuoti pakaitomis vienoje ir kitoje gembės pusėje. Stabilizatorius leidžiama montuoti ant vienos gembės iš abiejų pusių. Tokiu atveju atstumas tarp gembių su stabilizatoriumi neturi viršyti 1 m.

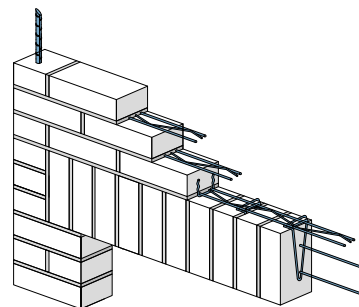


PLYTINĖS SĄRAMOS BAUT®

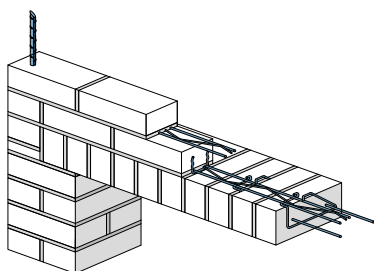
Mūrinė sąrama apdailos mūre, esant seisminėms sąlygoms, atliekama su įleidimu į pertvaras ne mažiau kaip 1,5 plytos į abi puses. Pirmoji mūro eilė stiprinama dviem armatūros strypais ne mažesniais kaip 6 mm skersmens. Strypų galai įleidžiami į pertvaras. Visais kitais atvejais mūrinių sijų montavimas yra toks pats kaip montuojant sijas įprastomis sąlygomis.



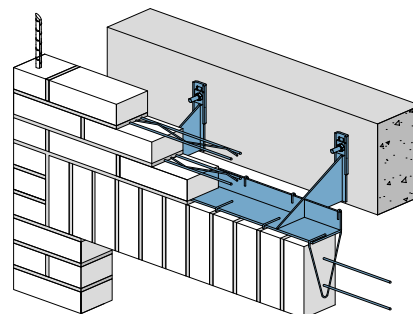
HORIZONTALUS DĖJIMAS



VERTIKALUS DĖJIMAS



STATMENAS PLYTŲ DĖJIMAS



PLYTINĖS SĄRAMOS ANT GEMBIŲ

Sąrama, didesnė nei 2 m, tvirtinama ant dvigubų gembių, o mūro eilė, esanti po gembės atramine lentyna, kabinama ant jungčių ir uždedama ant strypų.



© Parengė bendrovė „Bautopas“
7-asis papildytas leidimas, 2026 m. Visos teisės saugomos.
Šiame leidinyje pateikta 2021 metų informacija, gauta remiantis atliktais bandymais,
skaičiavimais ir sukaupta gamybine patirtimi. Tačiau išnagrinėti kiekvieną konkretų atvejį neįmanoma. Produktai yra sertifikuoti. Naudojant
BAUT produkciją taip pat reikia atsižvelgti į reikalavimus, pateiktus nacionaliniuose statybos standartuose ir reglamentuose.
Gamintojas pasilieka teisę daryti pakeitimus. Leidžiami tam tikri nuokrypiai nuo nurodytų duomenų.

UAB BAUTOPAS
Dūmų 3,
LT-11119 Vilnius, Lietuva
info@bautsystem.com
www.bautsystem.com